

Installations- anleitung



INHALT

Seite

1. System Übersicht	2
1.1 Roundshot Livecam Komponenten	2
1.2 Livecam SD Karte + optionale GSM SIM-Karte	3
1.3 Livecam DSL und GSM Versionen – fixe oder automatische IP (DHCP)	4
2. Vorbereitung der Kamera vor Versand	5
2.1 Standortvorbereitung	5
2.1.1. Installation Kameramasten	6
2.1.2. Netzwerkverbindung - Beispiel DSL / Kabel	11
2.1.3. Netzwerkverbindung - Beispiel WLAN oder mobiles Netzwerk (4G)	12
2.1.4 Stromanschluss - Netzteil	13
2.1.5 Netzgerät in wasserdichter Box an Masten fixieren	14
2.1.6 Blitzschutz (optional)	17
3. Kamera Installation	19
3.1 Netzwerkverbindung mit DSL / Kabel	19
3.2 Netzwerkverbindung mit GSM Mobilfunknetz (4G)	24
3.3 Netzwerk-Verbindung Fehlerbehebung	30
3.4 Firewall Einstellungen	31
3.5 Netzwerk-Sicherheit	31
4. CE Konformitätserklärung	32

Impressum

1. System Übersicht

1.1 Roundshot Livecam Komponenten

Diese Bedienungsanleitung beschreibt die **Roundshot Livecam Generation 4**.

Das System besteht aus den folgenden Bestandteilen:



- (A) Livecam für DSL Internet-Verbindung (ohne GSM Modul/Antenne)
- (B) Netzgerät (Meanwell UHP-500 500W 24V) auf wasserdichter Aluminium-Box (optional)
- (C) Stromkabel 1m 220V (auch mit EU oder US Netzstecker verfügbar)
- (D) Abgeschirmtes Ethernetkabel, Standard 15m oder 30m (möglich bis zu 100m)
- (E) Stromkabel maximal 15m

1.2 Livecam SD Karte + optionale GSM SIM-Karte



Livecam Generation 4 für GSM Verbindung (4G) mit GSM Router + Antenne

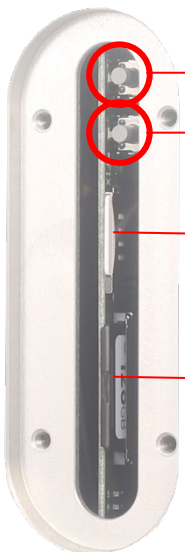
GSM Karte + SD Karten-Abdeckung



1.3 Livecam DSL und GSM Versionen – fixe oder automatische IP (DHCP)

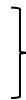


Drücken Sie den Knopf, um die Netzwerk IP neu zu setzen:



DHCP

fixed IP (192.168.1.80)



Die aktuelle Einstellung wird mit einem permanent grün leuchtenden LED angezeigt.

Steckplatz für grosse GSM SIM Karte

Steckplatz für SD Karte 128 GB

2. Vorbereitung der Kamera vor dem Versand

2.1 Standortvorbereitung

Der Kunde ist verantwortlich für die Auswahl der Kamera und die Vorbereitung der Installation der Kamera. Zur richtigen Vorbereitung des Standorts gehören:

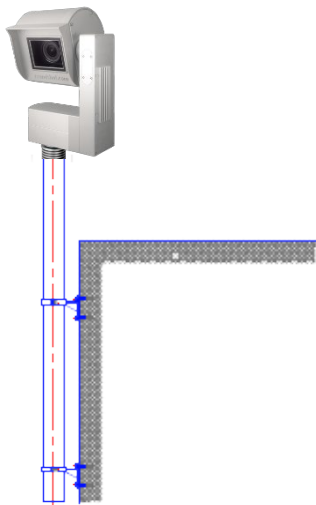
- Auswahl der besten **Kameraposition** (idealerweise mit 360 ° Ansicht)
- Installation **Kameramast**
- Auswahl des **Verbindungstyps** (kabelgebundenes Ethernet, WLAN oder Mobilfunk 4G)
- Vorbereitung der **Netzwerkverbindung** Anforderungen:
 - DHCP oder fixe IP
 - Firewall-Einstellungen nach Bedarf
- Vorbereitung des **Stromanschlusses** 110 V oder 220 V mit geschütztem Standort für das Stromnetz
- Adapter (zum Beispiel in wasserdichter Box, wenn im Freien installiert)
- Installation von **Stromversorgung und Blitz / Überspannungsschutz**
- Installation des **Stromkabels** - maximale Länge: 15m
- Installation des **Ethernet-Kabels** (falls verkabelt) - maximale Länge: 100 m (oder länger bei Verbindung mit Switch)



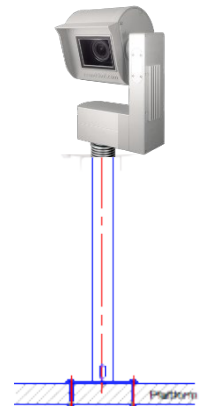
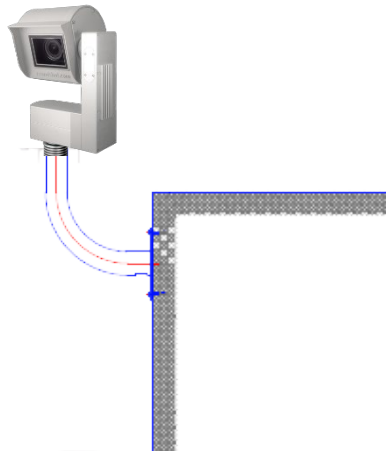
2.1.1. Installation Kameramasten

Mast Typen

Wandbefestigung mit geradem Rohr

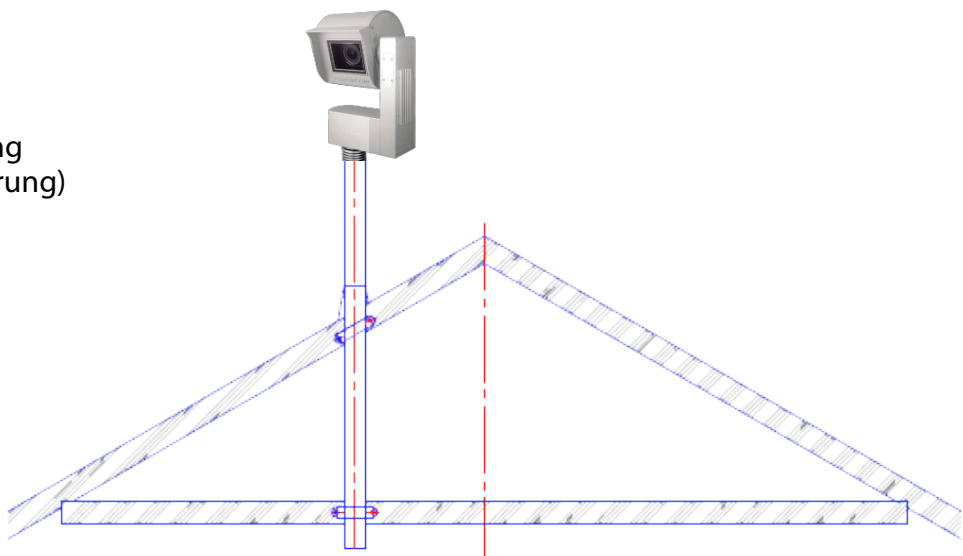


Wandbefestigung mit gebogenem Rohr



Standrohr für flache Befestigung am Boden

Dachbefestigung (Dachdurchführung)



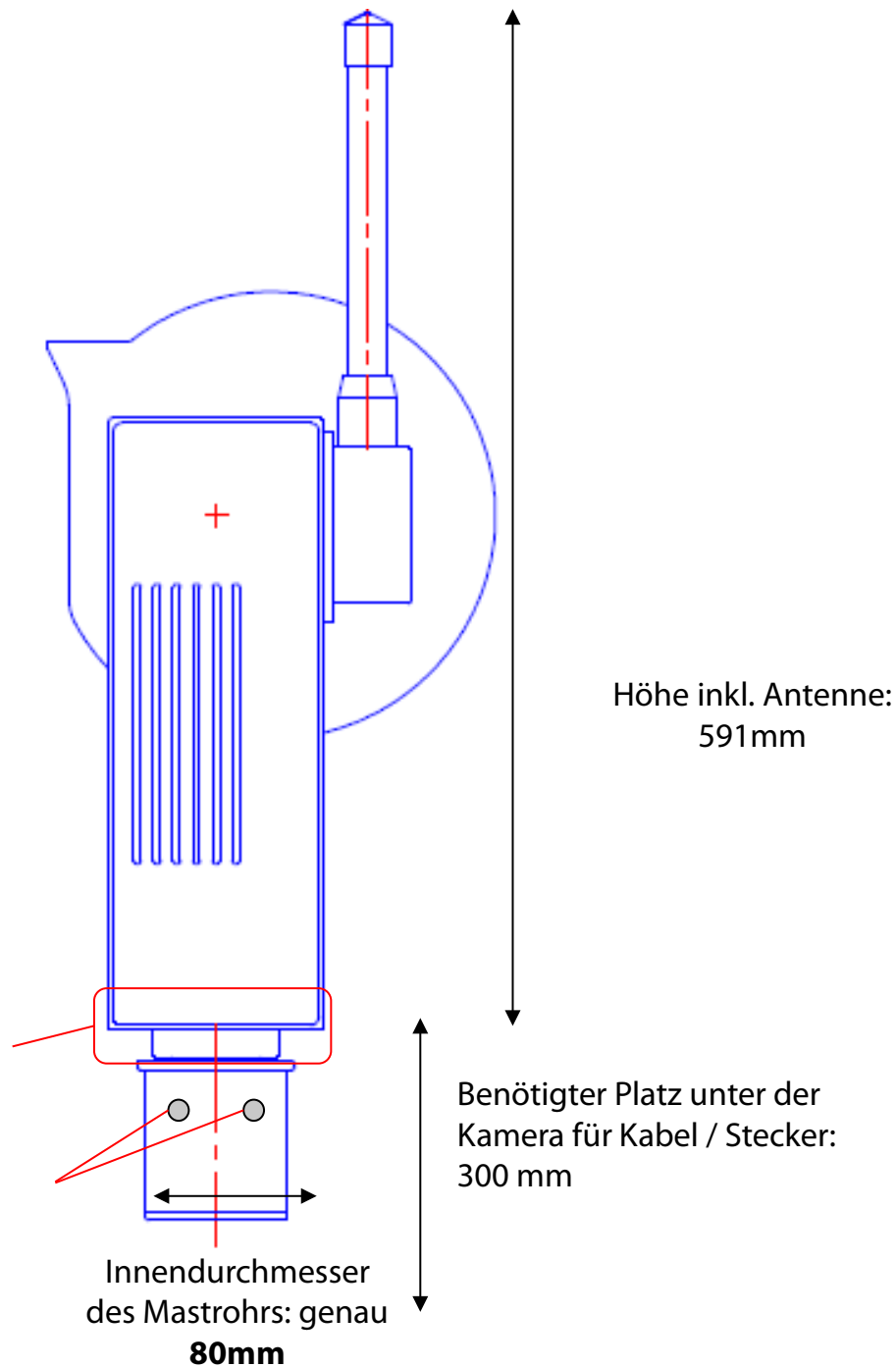
Sehr wichtig: Der Mast muss geerdet werden.



Zum Schutz vor **Cyber Attacken** muss die Kamera so installiert sein, dass sie ohne Spezialausrüstung physikalisch nicht erreichbar ist, zum Beispiel auf einem Masten oder einem Dach, das ohne Schlüssel nicht zugänglich ist.

2.1.1 Installation Kameramasten (Fortsetzung)

Kameramasse (1/2)

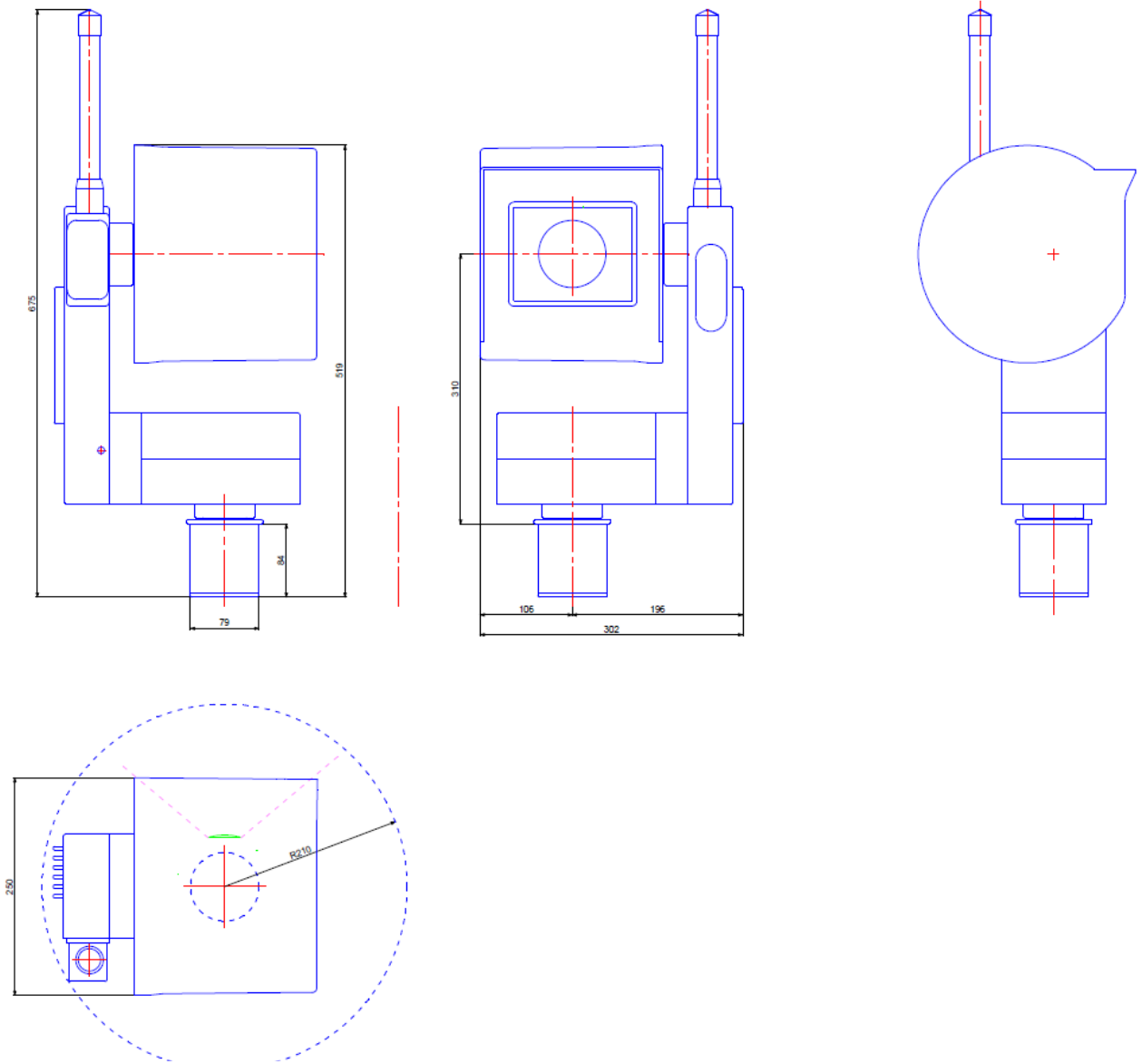


Stellen Sie sicher, dass die Oberseite des Masten die rotierende Bodenplatte der Kamera nicht berührt

Drehen Sie **2-3 M6 Schrauben** durch den Mast in den Schaft der Kamera, um sie zu fixieren und seitliche Bewegungen zu vermeiden

2.1.1 Installation Kameramasten (Fortsetzung)

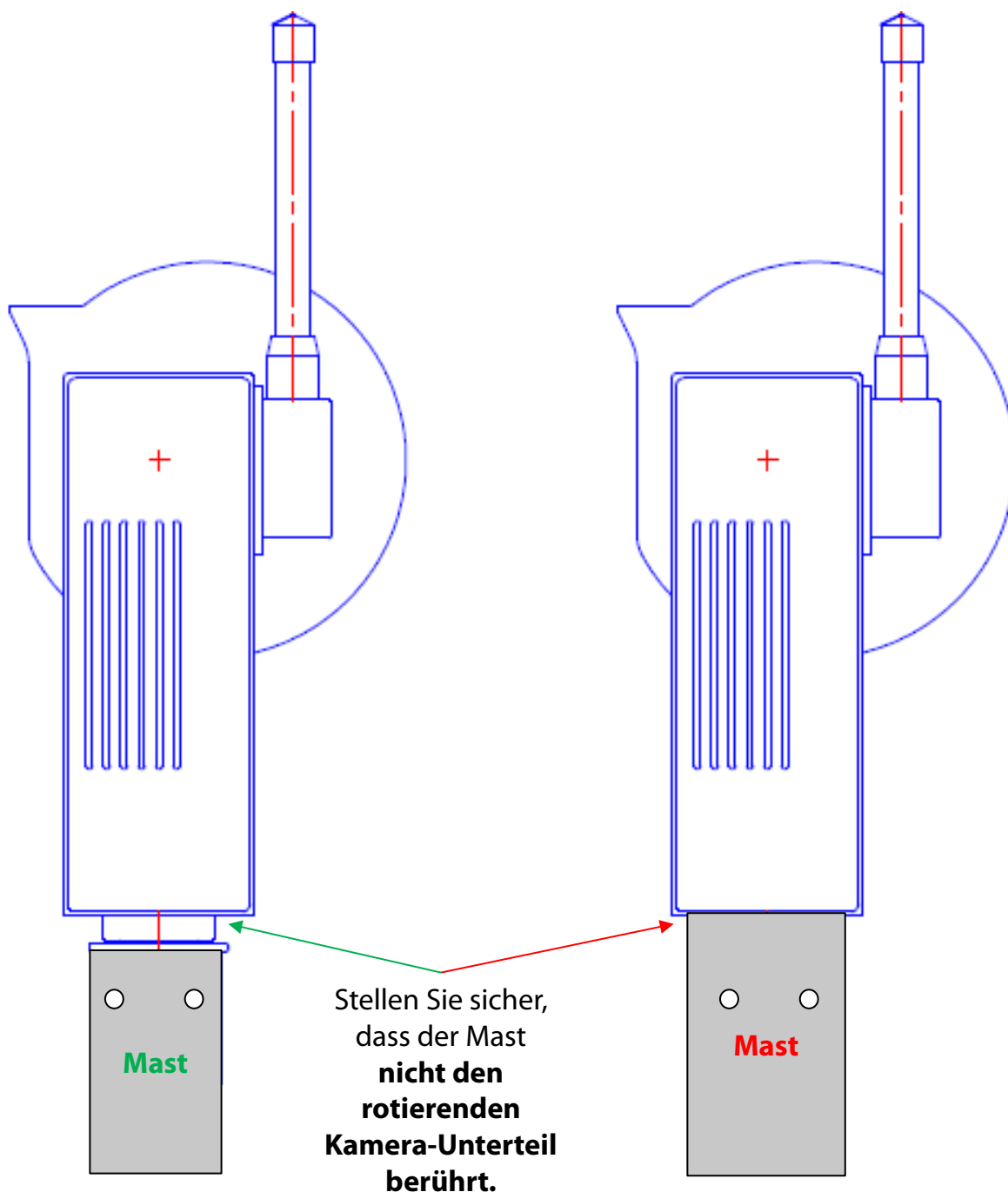
Kameramasse (2/2)



2.1.1 Installation Kameramasten (Fortsetzung)

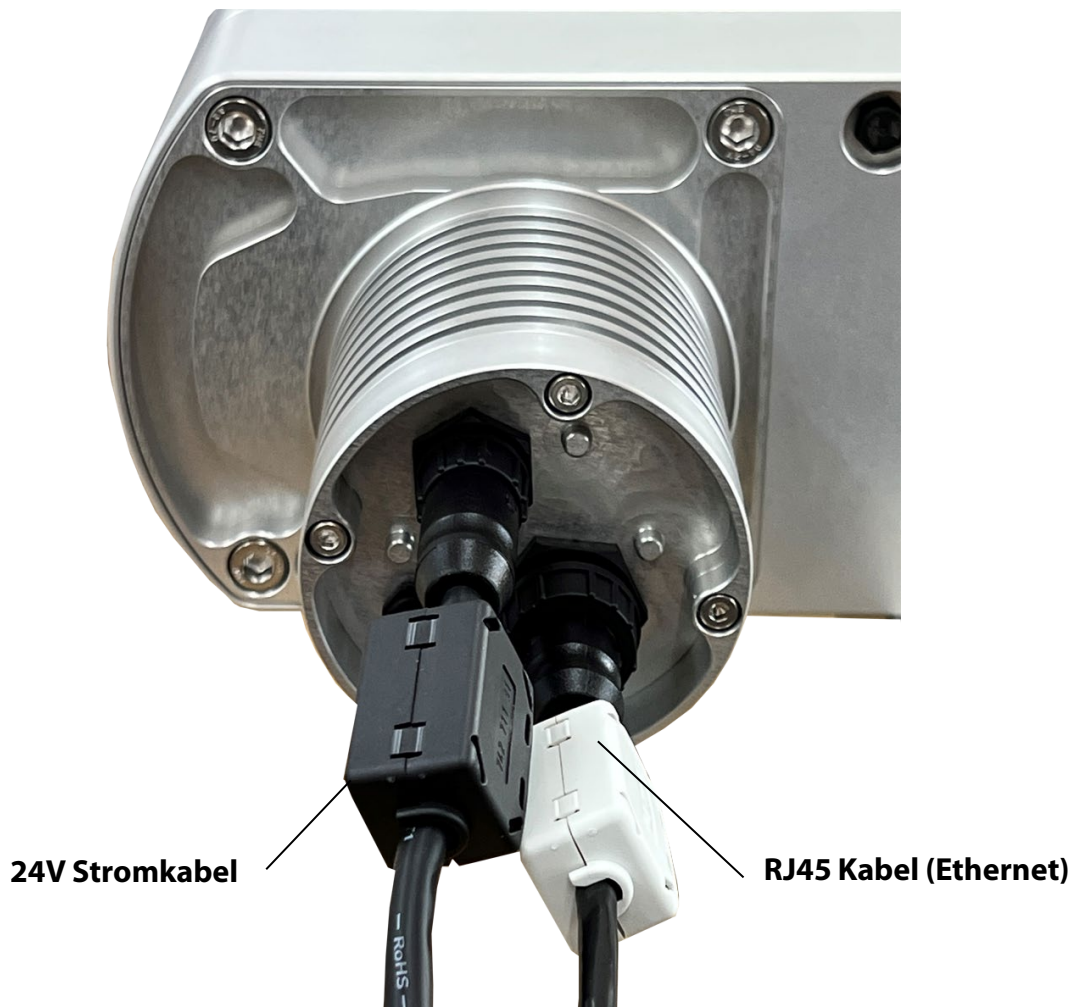
Korrekte Montage

Inkorrekte Montage (Kamera-Motor liegt auf der Mastoberkante auf (Innendurchmesser des Mastens > 80mm))



2.1.1 Installation Kameramasten (Fortsetzung)

Kamera Kabelstecker – Ferritelemente



Die Ferritelemente werden an den Kabeln nahe der Kamera montiert. Eine Montage auf der gegenüberliegenden Kabelseite ist möglich, bringt aber für die Kamera weniger Vorteile.



Ferritperlen werden in elektronischen Schaltkreisen verwendet, um Interferenzen, Rauschen, Übersprechen und andere hochfrequente Störungen von Versorgungsspannungsleitungen, Datensignalleitungen und Masseebenen zu unterdrücken.

2.1.2. Netzwerkverbindung - Beispiel DSL / Kabel

Stromkabel

Pin 2 = +24 V
Pin 3 = -



Netzteil
110-220V / 24V



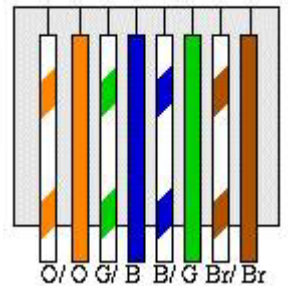
Ethernet-Kabel (RJ45)

IP:

- DHCP oder
- fixe IP

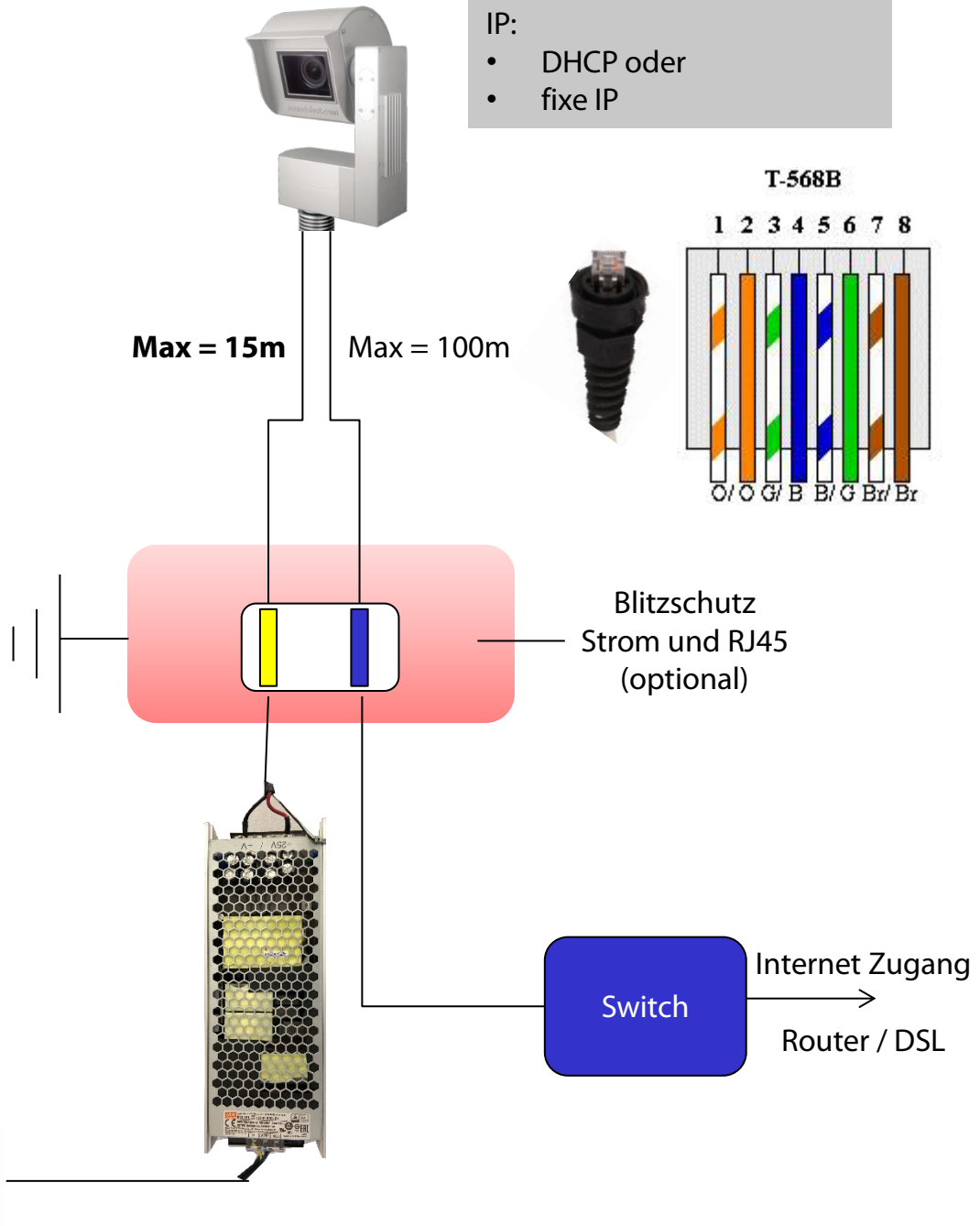
T-568B

1 2 3 4 5 6 7 8



Max = 15m

Max = 100m



- Bitte übermitteln Sie der Firma Roundshot vor dem Versand die folgenden Netzwerkdaten:
 - IP über DHCP (automatisch von Switch / Router / Netzwerk zugewiesen)
 - Fixe IP (IP, Subnetzmaske + Gateway, DNS 1 / 2)

2.1.3. Netzwerkverbindung - Beispiel WLAN oder mobiles Netzwerk (4G)

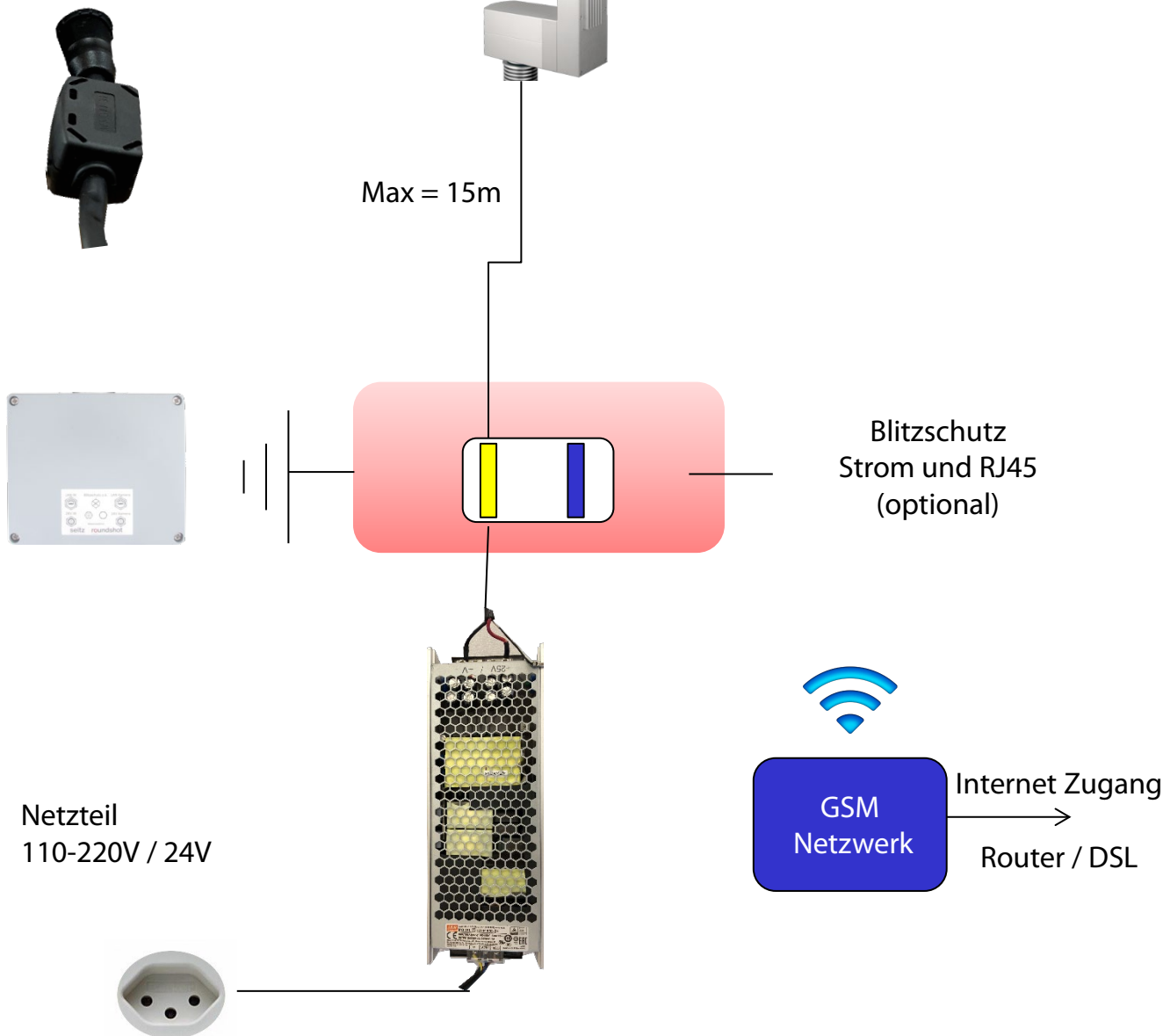
Stromkabel

Pin 2 = +24V
Pin 3 = -



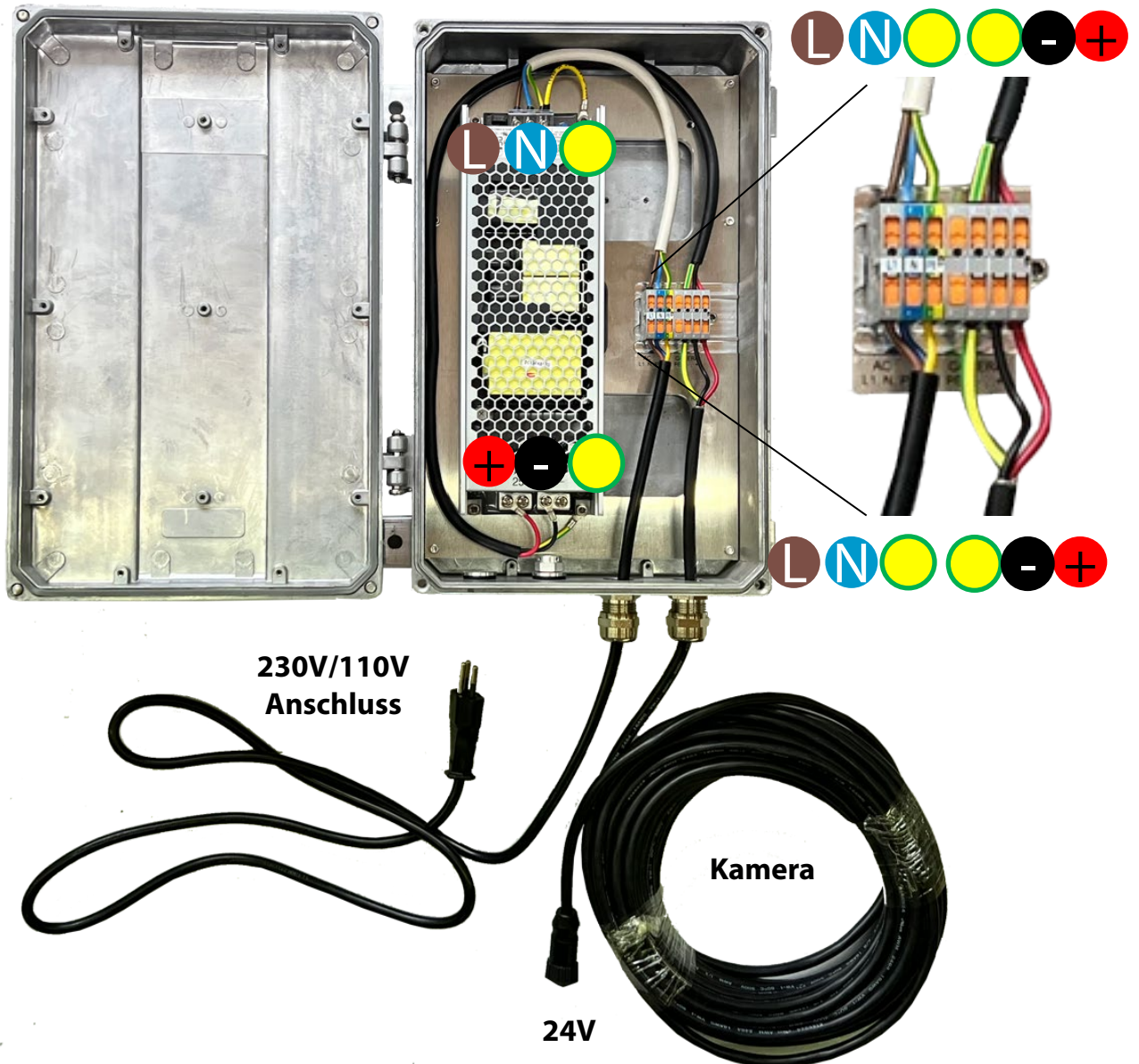
GSM Netzwerk (4G)

IP: DHCP



Bitte bestätigen Sie der Firma Roundshot vor dem Versand, dass die Kamera über WLAN oder 4G verbunden wird.

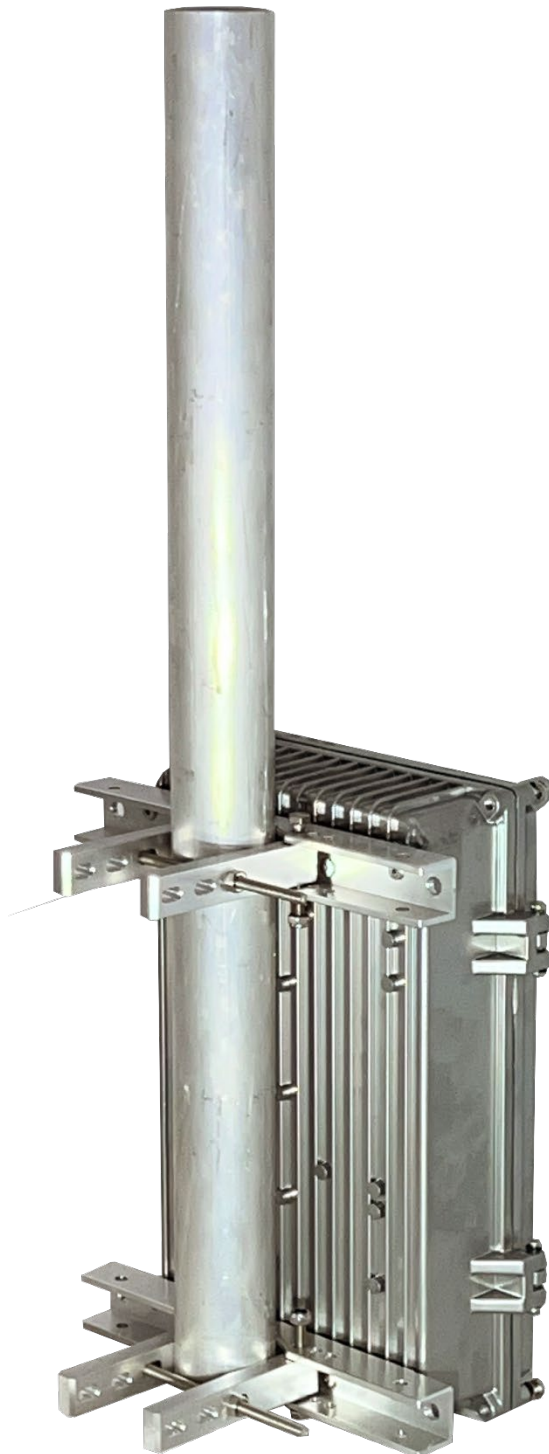
2.1.4 Stromanschluss - Netzteil



Sehr wichtig: Der Mast muss mittels Kabel (gelb/grün) geerdet werden.

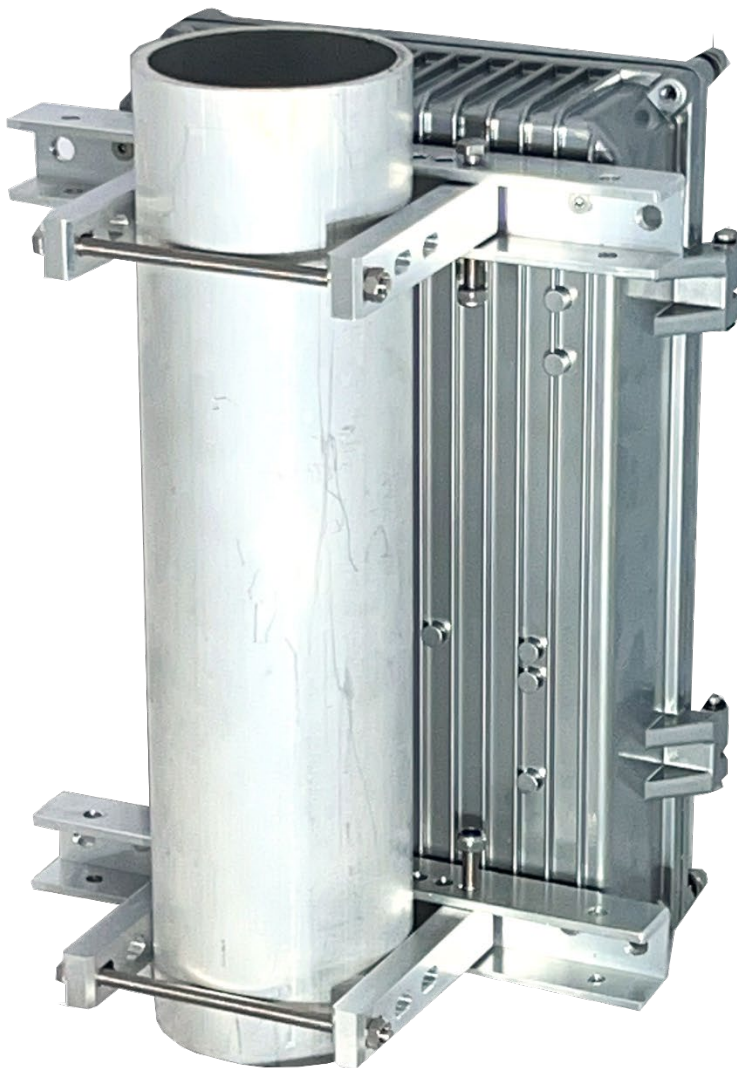
2.1.5 Netzgerät in wasserdichter Box an Masten fixieren

Stangenmontage



2.1.5 Netzgerät in wasserdichter Box an Masten fixieren (Fortsetzung)

Mastmontage (Aussendurchmesser 90mm)

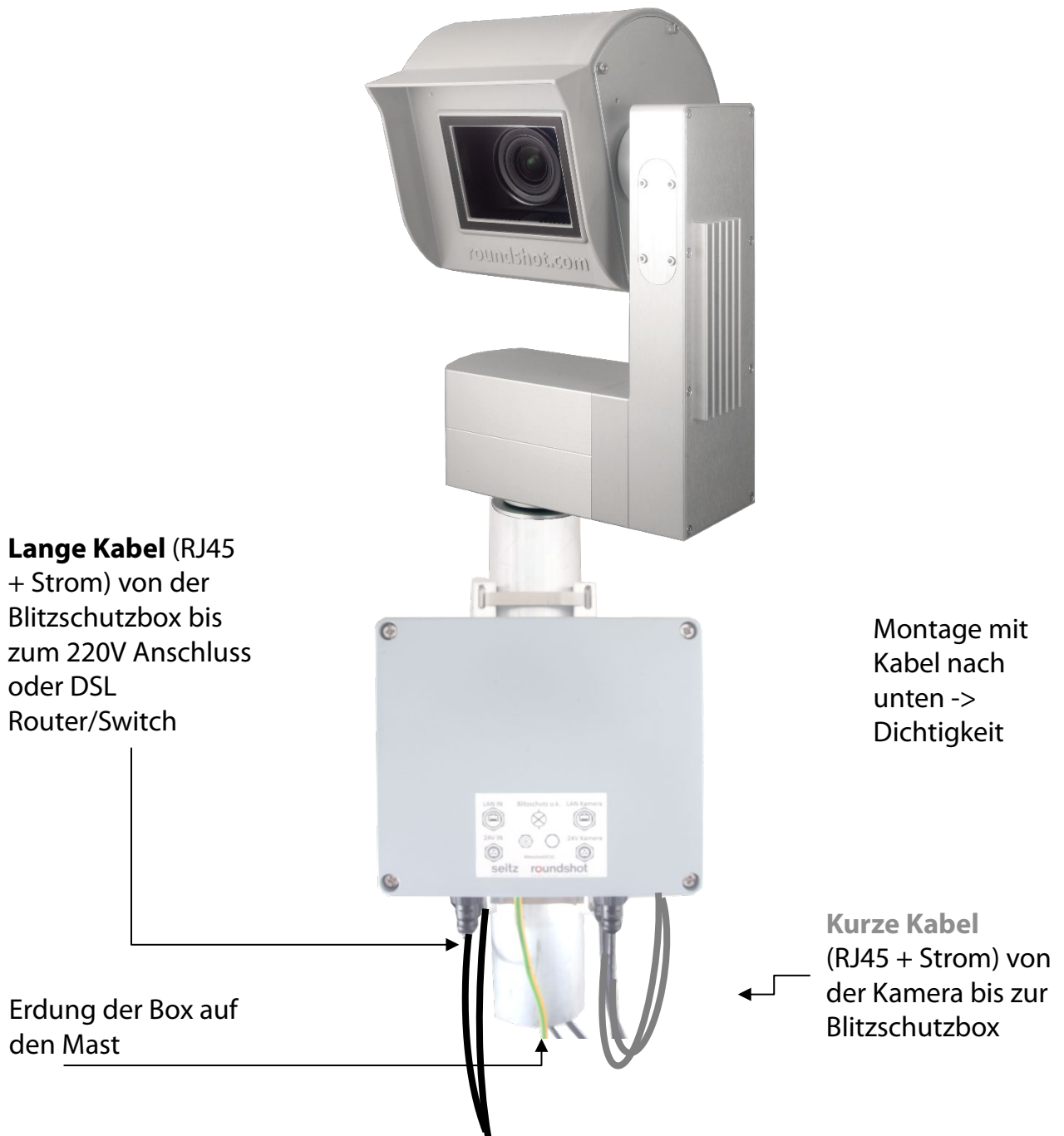


2.1.5 Netzgerät in wasserdichter Box an Masten fixieren (Fortsetzung)

Montage an grössere Struktur (z.B. Turm)



2.1.6. Blitzschutz (optional)

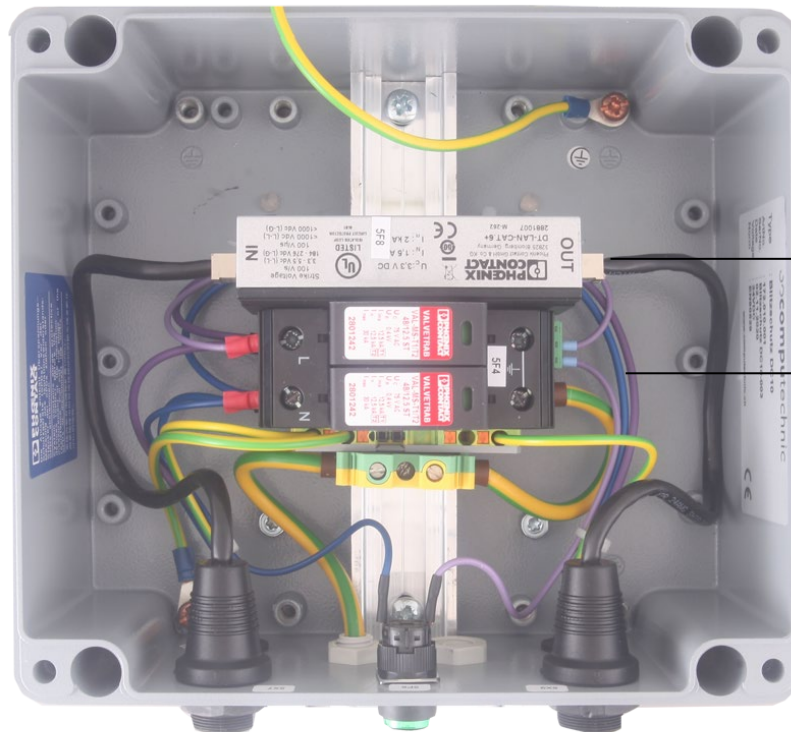


- Der optionale Blitzschutz wird dicht unter der Kamera am Mast installiert.
- Dieser schützt die Kamera vor Schäden durch Blitzschläge (Überladung), welche durch die Kabel in das Kameragehäuse geleitet werden.
- Eine Öffnung von etwa 5 cm Durchmesser muss unterhalb der Blitzschutz-Box in den Mast gebohrt werden, um die Kabel von Blitzschutzbox zur Kamera zu führen.

2.1.6. Blitzschutz (optional) - (Fortsetzung)

Box geöffnet:

Erdungs-Kabel zum Deckel



Blitzschutz
RJ45

Blitzschutz
Strom (L + N)

Box von unten:

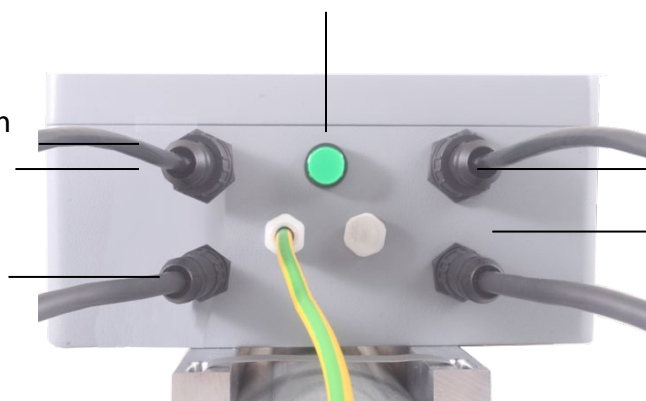
Kontroll-Leuchte Strom "OK"

RJ45-Kabel lang (zum
DSL Router/Switch)

RJ45 kurz (zur
Kamera)

Stromkabel lang
(zum Netzgerät)

Stromkabel kurz (zur
Kamera)



Erdungs-Kabel (zum Masten)



Bei Installation der Blitzschutz-Box muss diese nicht geöffnet werden. Befestigen Sie die Box am Masten und verbinden Sie die Kabel.



Sehr wichtig: Der Mast muss mittels Kabel (gelb/grün) geerdet werden.

3. Kamera Installation

3.1 Netzwerkverbindung mit DSL / Kabel

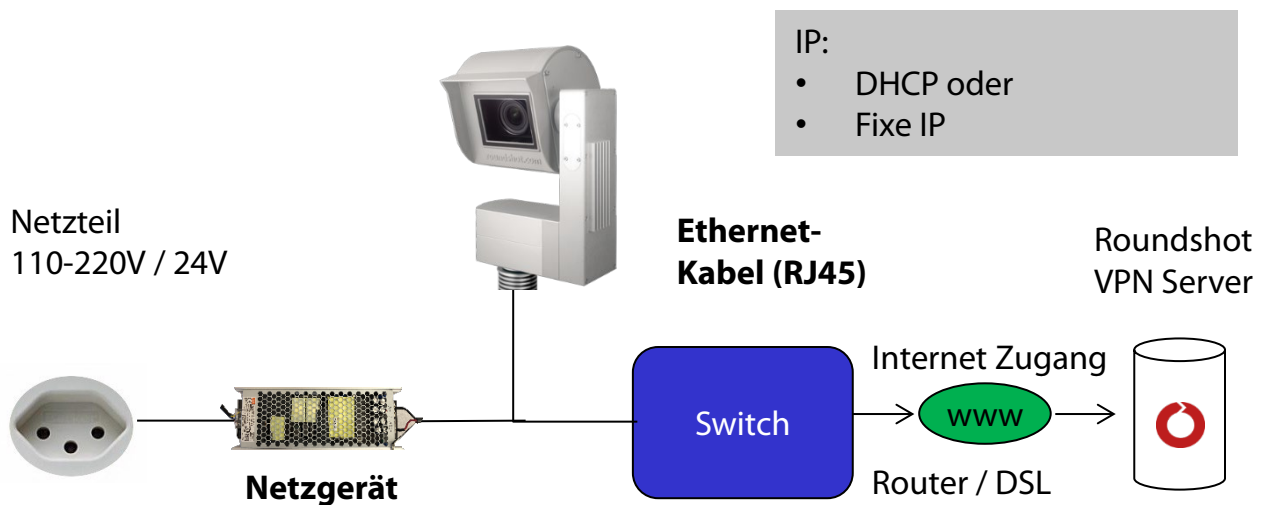
Bitte **testen Sie die Netzwerkverbindung im Büro, bevor Sie die Livecam am Mast installieren.** Dies vermeidet langwierige Installationen / Deinstallationen.

Vor dem Versand bereitet das Roundshot Team die Netzwerkkarte des Livecam Computers gemäß den Anweisungen des Kunden vor:

- **DHCP** (IP wird automatisch zugewiesen durch Switch / Router / Netzwerk - Standard für private oder kleine Netzwerke)
- **Feste IP** (für größere Netzwerke, in denen IP-Adressen vom Netzwerkadministrator zugewiesen werden)

In diesem Fall sollte sich die Livecam nach der Installation automatisch mit dem Internet verbinden.

Warten Sie 5-10 Minuten, bis die Kamera sich aktiviert. Danach erhalten Sie die IP oder können sich im Netzwerk registrieren. Sobald die Internetverbindung hergestellt ist, meldet sich die Livecam automatisch beim Roundshot VPN-Server an und die Roundshot-Mitarbeiter können sich mit der Kamera verbinden.



Wenden Sie sich an das Roundshot-Team, damit diese prüfen können, ob die Verbindung zum VPN (Remote-Zugriff auf die Kamera) erfolgreich hergestellt wurde.



Wenn ja, werden wir uns jetzt mit der Kamera verbinden, um sie für den Service zu konfigurieren.



Wenn nein, gehen Sie bitte zum Abschnitt «Fehlerbehebungen», um die Verbindung herzustellen.

3.1 Netzwerkverbindung mit DSL / Kabel (Fortsetzung)

Um zur Livecam zu verbinden, besteht der erste Schritt darin festzustellen, **welche IP aktuell vom Kameracomputer verwendet wird.**

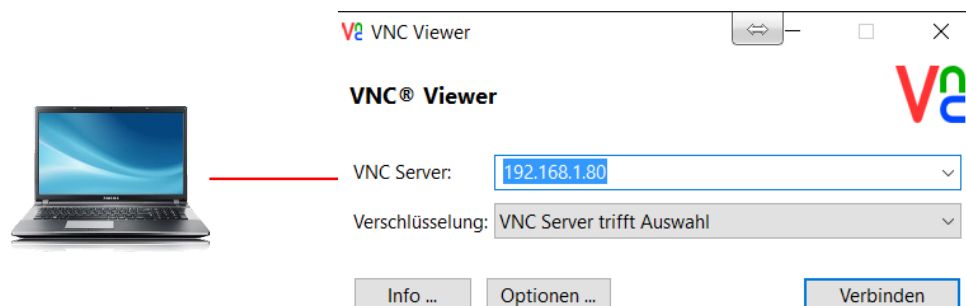
- Falls die Livecam eine fixe IP verwendet, wurde diese fixe IP bereits an roundshot gesandt und in der Computerkonfiguration eingegeben – Sie können also diese IP verwenden.
- Falls die **Livecam ihre IP automatisch per DHCP** bezieht, gibt es zwei Möglichkeiten, die aktuell verwendete IP zu ermitteln:
 - a. Kamera einschalten, mit RJ45 Kabel ins Netzwerk verbinden, eine IP Scanning Software starten (zum Beispiel Angry IP Scanner: <https://angryip.org/download>)
 - b. Kamera Computer mit IP Reset Knopf auf fixe IP (192.168.1.80) zurücksetzen -> siehe auch Kapitel 3.3 Netzwerk-Verbindung Fehlerbehebung
- Es ist auch möglich, mit der Livecam Seriennummer zur Kamera zu verbinden: **roundshot_#####** wobei die letzten 12 Zeichen die Computer Mac Adresse bezeichnen. Die Seriennummer ist wie folgt eruiierbar:
 - Markierung auf der Kamera-Frontplatte (oberhalb des Objektivs)
 - Livecam Rechnung
 - Scanning des Netzwerks für neue IPs / Mac-Adressen
 - Kontaktnahme mit roundshot

Bringen Sie die **Computer Netzwerk-Konfiguration** wie folgt in den gleichen Bereich:

Computer IP: 192.168.1.70 Kamera: 192.168.1.80
Subnet mask: 255.255.255.0
Gateway 192.168.1.1



Laden Sie VNC Viewer (RealVNC, nicht Ultra VNC) herunter und verbinden Sie zum Kamera-Computer:



3.1 Netzwerkverbindung mit DSL / Kabel (Fortsetzung)

User: livecam

Nur das **Passwort** muss eingegeben werden.

Passwort: **livecamG3**



Werks-Passwort (ohne Upload Passwort)

Passwort: *****

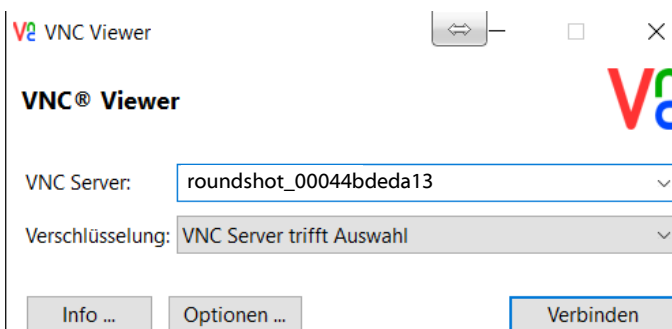


Entspricht Upload Passwort, falls die Upload-Daten vor Versand der Kamera bereits eingegeben wurden.

Dies öffnet eine Verbindung zum Livecam Computer:



Eine weitere Verbindungsmöglichkeit besteht darin, die Computer Mac-Adresse / Seriennummer zu verwenden (roundshot_#####):



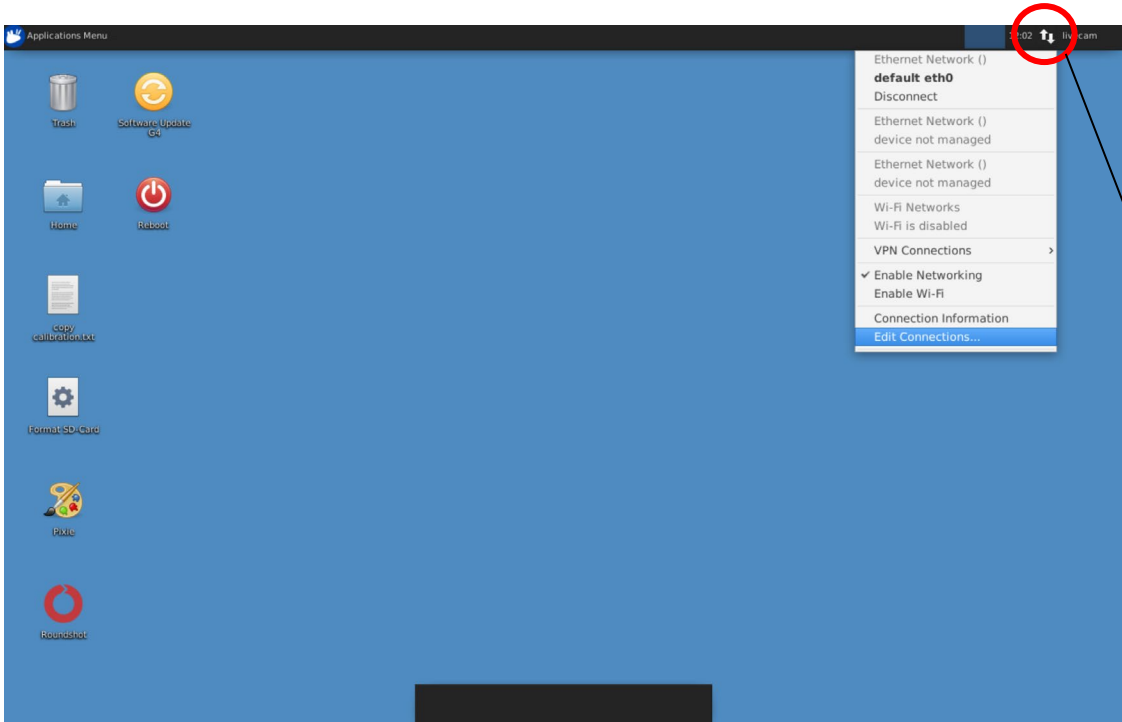
Sobald der Uploader mit einem **Upload-Passwort** versehen ist, wird dieses automatisch als **Zugangspasswort** für die Kamera verwendet.



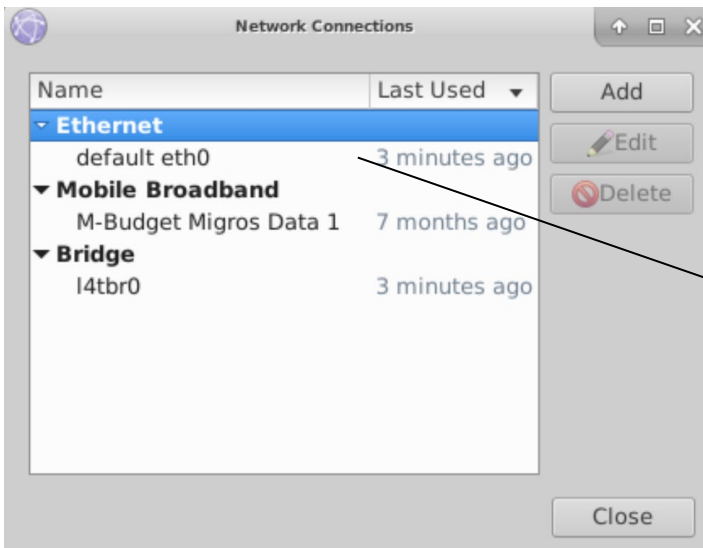
Wurden die Upload-Daten der Livecam bereits vor Versand der Kamera eingerichtet, kontaktieren Sie roundshot, um dieses Passwort zu erhalten.

3.1 Netzwerkverbindung mit DSL / Kabel (Fortsetzung)

Öffnen Sie jetzt das Menü "Edit Connections" durch linken Mausklick auf die zwei Pfeile auf/ab (↑↓) neben der Uhr im oberen rechten Teil des Bildschirms:



Linker Mausklick



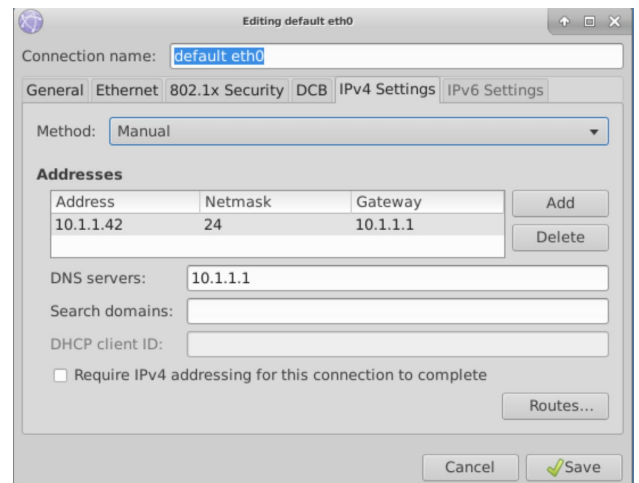
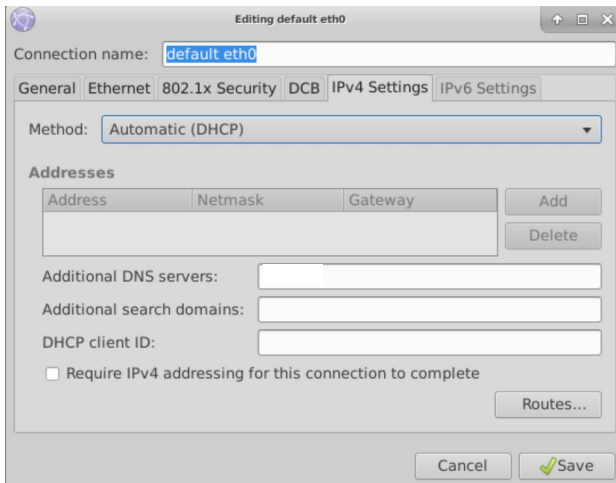
Klicken Sie auf die erste Ethernet-Verbindung (default eth0) + Edit

3.1 Netzwerkverbindung mit DSL / Kabel (Fortsetzung)

Klicken Sie auf die Einstellungen für IPv4 und wählen Sie die gewünschte Methode aus:

- Manual (fixe IP)
- DHCP (automatische IP)

Bei der Wahl von "Manual" geben Sie bitte die kompletten Netzwerk-Parameter inklusive IP (address), Subnet Maske (Netmask), Gateway + DNS + Such-Domänen, zum Beispiel:



Bei der Eingabe der Subnet Maske (Netmask) werden die Werte in binärem Potenz-Format angegeben, zum Beispiel:

$$255.255.255.0 = 24$$

wobei 255 die 256 Ziffern (0..255) beschreibt und als 2^8 dargestellt wird und $255.255.255.0 = 2^8 * 2^8 * 2^8 = 2^{24}$

Klicken Sie "**Save**" und "**Close**", um zum Desktop zurück zu kehren.

3.2 Netzwerkverbindung mit GSM Mobilfunknetz (4G)

Bitte **testen Sie die Netzwerkverbindung im Büro, bevor Sie die Livecam am Mast installieren**. Dies vermeidet langwierige Installationen / Deinstallationen.

Für Livecams, die über ein mobiles Netzwerk mit dem Netzwerk verbunden sind, muss ein **spezielles GSM Modul** im Kameracomputer installiert werden. Bitte geben Sie diese Anforderung bei der Bestellung der Kamera an.

Das roundshot Team setzt **die IP des Kameracomputers auf DHCP** und gibt die **APN Daten Ihres GSM Daten-Providers** bereits ein.

Sollte es nötig sein, die APN Einstellungen zu verändern, setzen Sie die IP auf fix (192.168.1.80, siehe Seite 4 für Instruktionen) und verbinden Sie wie folgt:

Schließen Sie einen Laptop oder einen anderen Computer direkt an die Kamera an:



Ethernet Patchkabel (RJ45)



Wählen Sie eine IP-Adresse Ihres Computers (Ethernet-Karte) im selben Bereich und Subnetz wie diejenige der Kamera, zum Beispiel:

IP-Adresse automatisch beziehen

Folgende IP-Adresse verwenden:

IP-Adresse:	192 . 168 . 1 . 70
Subnetzmaske:	255 . 255 . 255 . 0
Standardgateway:	192 . 168 . 1 . 1

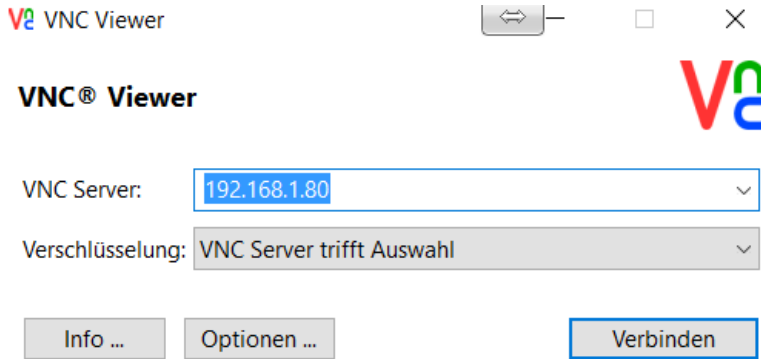
DNS-Serveradresse automatisch beziehen

Folgende DNS-Serveradressen verwenden:

Bevorzugter DNS-Server:	. . .
Alternativer DNS-Server:	. . .

3.2 Netzwerkverbindung mit GSM Mobilfunknetz (4G) (Fortsetzung)

Laden Sie eine **VNC-Software** herunter und installieren Sie diese, um die Verbindung herzustellen, z. B. VNC Viewer. Geben Sie die feste IP der zu verbindenden Kamera ein:



User: livecam

Nur das **Passwort** muss eingegeben werden.

Passwort: **livecamG3**



Werks-Passwort (ohne Upload Passwort)

Passwort: *****



Entspricht Upload Passwort, falls die Upload-Daten vor Versand der Kamera bereits eingegeben wurden.

This opens a connection to the Livecam computer with Linux operating system:



Sobald der Uploader mit einem Upload-Passwort aktiviert wurde, wird es automatisch als Zugangspasswort für die Kamera festgelegt.

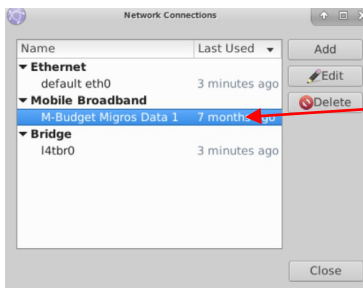


Falls die Upload Daten der Livecam bereits durch roundshot vor Versand der Kamera eingegeben wurden, kontaktieren Sie bitte roundshot, um dieses Passwort zu erfahren.

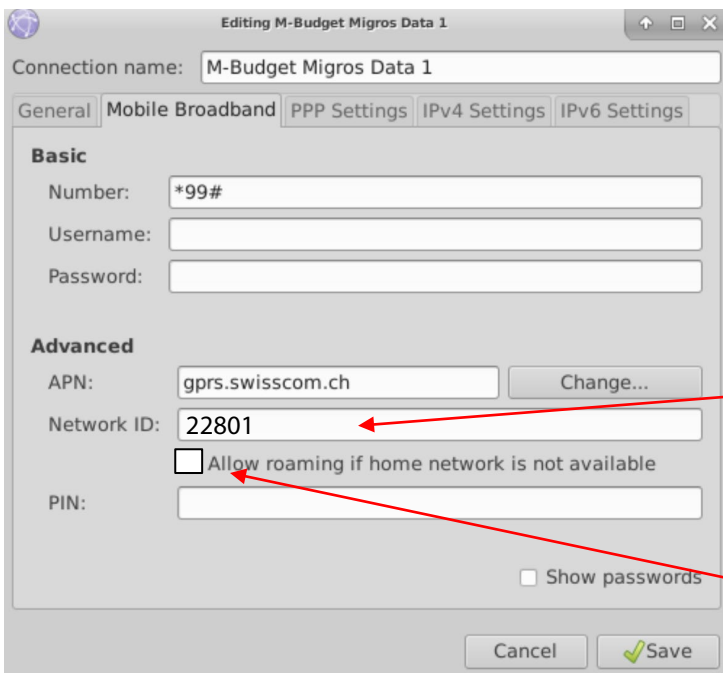
3.2 Netzwerkverbindung mit GSM Mobilfunknetz (4G) (Fortsetzung)



Führen Sie eine grosse Netzwerk-SIM-Karte in den Slot ein.



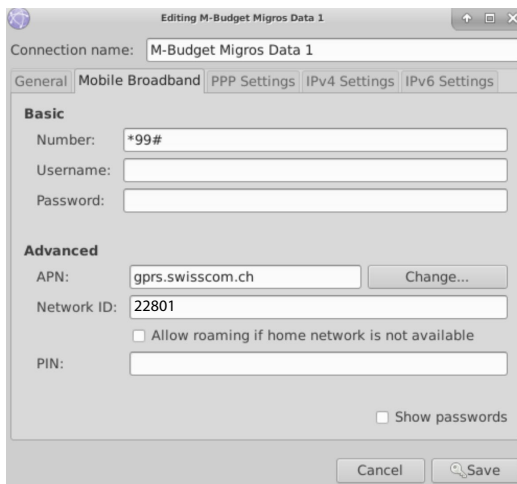
Öffnen Sie das Menü **“Edit Connections”** und klicken Sie auf **“mobile broadband connection”** und **“Edit”**.



Geben Sie die **Network ID** Ihres Providers ein, um so die Verbindung immer zu fixieren. Dies verhindert ein mögliches Roaming.

Stellen Sie sicher, dass die Option **«Allow roaming if home network is not available» nicht aktiviert ist** (nicht angeklickt).

3.2 Netzwerkverbindung mit GSM Mobilfunknetz (4G) (Fortsetzung)



Editieren Sie jetzt die Einstellungen für diese GSM Verbindung und geben Sie die Daten gemäss nachfolgender Tabelle ein:

- Number
- Username
- Password
- APN
- Network ID

Provider	Land	Number	User name	Password	APN	Network ID
Swisscom	Schweiz	*99#			gprs.swisscom.ch	22801
Sunrise	Schweiz	*99#			internet	22802
Salt (Orange)	Schweiz	*99#			internet	22803
Digital Republic (Sunrise)	Schweiz	*99#			dr.m2m.ch	22802
Orange	Frankreich	*99#	orange	orange	orange.fr	20801
SFR	Frankreich	*99#			wapsfr / s12sfr	20810
TIM	Italien	*99#			ibox.tim.it	22201

Geben Sie die **Network ID** Ihres Providers ein, um so die Verbindung immer zu fixieren. Dies verhindert ein mögliches Roaming.

Deaktivieren Sie «**Allow roaming**», um die Verbindung zu Ihrem Provider zu fixieren.

PIN: Der PIN code muss von der SIM Karte entfernt werden (zum Beispiel mithilfe eines Mobiltelefons)

Bestätigen Sie alle Einstellungen mit «**save**».



Die APN Einstellungen Ihres GSM Providers können mit einer google Suche ermittelt werden, zum Beispiel "APN Einstellungen orange France".

3.2 Netzwerkverbindung mit GSM Mobilfunknetz (4G) (Fortsetzung)

Editing M-Budget Migros Data 1

Connection name: M-Budget Migros Data 1

General | **Mobile Broadband** | PPP Settings | IPv4 Settings | IPv6 Settings

Basic

Number: *99#

Username:

Password:

Advanced

APN: gprs.swisscom.ch **Change...**

Network ID: 22801

Allow roaming if home network is not available

PIN:

Show passwords

Cancel Save

Es ist auch möglich, durch Klicken von **“Change”** den **Set-up Assistant** zu verwenden.

Der Set-up Assistant führt Sie Schritt um Schritt durch die Eingabefelder durch: Land, Provider + Billing Plan, etc.:

Set up a Mobile Broadband Connection

Choose your Provider's Country or Region

Choose your Provider

Choose your Billing Plan

Confirm Mobile Broadband Settings

This assistant helps you easily set up a mobile broadband connection to a cellular (3G) network.

You will need the following information:

- Your broadband provider's name
- Your broadband billing plan name
- (in some cases) Your broadband billing plan APN (Access Point Name)

Cancel Next

Set up a Mobile Broadband Connection

Choose your Provider's Country or Region

Choose your Provider

Choose your Billing Plan

Confirm Mobile Broadband Settings

Country or Region List:

Country or region

- Jan Mayen
- Svalbard and Jan Mayen
- Swaziland
- Sweden
- Switzerland**
- Syrian Arab Republic
- Taiwan
- Tajikistan
- Tanzania
- Thailand
- Timor-Leste
- Ton

Cancel Back Next

Set up a Mobile Broadband Connection

Choose your Provider's Country or Region

Choose your Provider

Choose your Billing Plan

Confirm Mobile Broadband Settings

Select your provider from a list:

Provider

- M-Budget
- Orange
- Sunrise
- Swisscom**

I can't find my provider and I wish to enter it manually:

Provider:

Cancel Back Next

Set up a Mobile Broadband Connection

Choose your Provider's Country or Region

Choose your Provider

Choose your Billing Plan

Confirm Mobile Broadband Settings

Select your plan:

Swisscom GPRS

Selected plan APN (Access Point Name):

gprs.swisscom.ch

Warning: Selecting an incorrect plan may result in billing issues for your broadband account or may prevent connectivity.

If you are unsure of your plan please ask your provider for your plan's APN.

Cancel Back Next

Set up a Mobile Broadband Connection

Choose your Provider's Country or Region

Choose your Provider

Choose your Billing Plan

Confirm Mobile Broadband Settings

Your mobile broadband connection is configured with the following settings:

Your Provider:

Swisscom, Switzerland

Your Plan:

Swisscom GPRS

APN: gprs.swisscom.ch

Cancel Back Apply

Bestätigen Sie die Einstellungen durch Klicken von **«apply»** und **“save”**.

3.2 Netzwerkverbindung mit GSM Mobilfunknetz (4G) (Fortsetzung)

Entfernen Sie das Ethernet-Kabel und starten Sie den Kamera-Computer neu, indem Sie die Stromzufuhr kurz trennen und wieder verbinden.

Nach dem Neustart ist die Kamera nach circa 5-10 Minuten mit Ihrem GSM Netzwerk verbunden.

Kontaktieren Sie das Roundshot Team, um zu überprüfen, ob die VPN Verbindung (Fernzugriff) erfolgreich aufgebaut wurde.



Falls ja, installieren Sie die Kamera im Masten. Sobald die Kamera installiert ist, wird sich das roundshot Team zur Kamera verbinden, um sie für den Einsatz zu konfigurieren.



Falls nein, gehen Sie bitte zum nächsten Abschnitt "Fehlerbehebung", um die Verbindung herzustellen.

3.3 Netzwerk-Verbindung Fehlerbehebung

Falls die Verbindung nicht hergestellt werden kann, überprüfen Sie folgendes:

1. Ist das Netzkabel mit Netzadapter eingesteckt und die Kamera eingeschaltet? In diesem Fall drehen sich die Lüfter, wodurch ein deutliches Geräusch entsteht (auch bei geschlossenem wasserdichtem Gehäuse).
2. Kennen Sie die IP Ihrer Kamera? Die Standard-IP lautet 192.168.1.80.
3. Haben Sie die richtige IP auf Ihrem Computer eingestellt? Die Computer-IP muss sich von der Kamera-IP unterscheiden, aber im gleichen Bereich liegen, zum Beispiel:

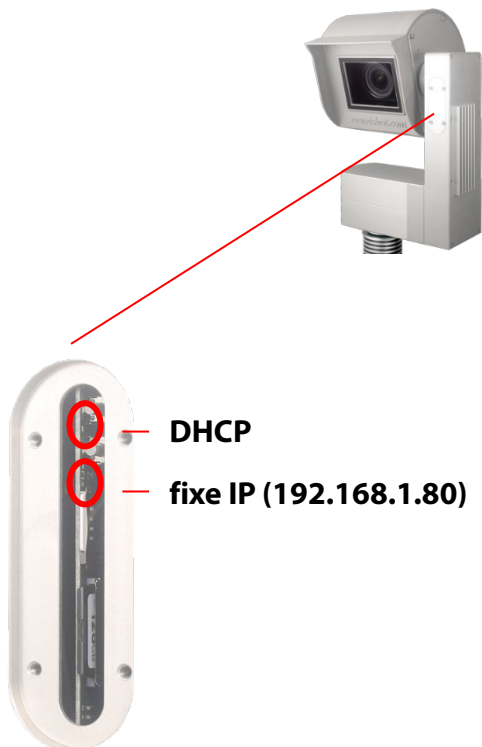
Kamera: 192.168.1.80

Computer IP: 192.168.1.70

Subnet mask: 255.255.255.0

Gateway: 192.168.1.1

4. Falls alles scheitert, setzen Sie die Kamera-IP zurück auf die fixe Werks-IP oder DHCP:



Drücken Sie den Knopf, um die Kamera Netzwerk IP wie folgt zu verändern:

Die aktuelle Einstellung wird mit einem permanent grün leuchtenden LED angezeigt.

Starten Sie den Computer neu, indem Sie ihn aus- und wieder einschalten. Warten Sie ca. 5 Minuten, bis die Kamera neu initialisiert wurde. Möglicherweise muss dieser Vorgang wiederholt werden.

3.4 Firewall-Einstellungen

Die folgenden Ports müssen auf der Firewall geöffnet werden, um die Kommunikation zwischen Livecam und externen Servern zu ermöglichen:

<u>Ports (in/out)</u>	<u>Bemerkungen</u>
80	VPN-Verbindungen - Binärpakete dürfen nicht blockiert werden
443	Uploader (https)
123	Zeitsynchronisation mit Zeitservern
<u>dns queries</u>	<u>Bemerkungen</u>
DHCP	In 1. Priorität Verwendung der via DHCP zugewiesenen DNS falls nicht vorhanden:
1.1.1.1 : 53	CloudFlare DNS - dns queries erlaubt via Port 53
8.8.8.8 : 53	google - dns queries erlaubt via Port 53
<u>ntp</u>	<u>Bemerkungen</u>
via Port 123	Falls im Netzwerk nicht zulässig, Definition eines internen NTP

3.5 Netzwerksicherheit

Es ist möglich, in den Firewall Einstellungen die Verbindungen auf die folgenden Adressen zu limitieren:

Uploader (443)

- gateway.roundshot.com
- backend.roundshot.com
- endpoint.roundshot.com, endpoint1.roundshot.com, endpoint2.roundshot.com

VPN (80): vpn.roundshot.com

Zeitsynchronisation (123)

ntp.metas.ch, time.c.nist.gov, time.nrc.ca, ntp.nml.cfiro.au, time.stdtime.gov.tw



Der Livecam Computer verbindet sich via Port 80 zum vpn Server. Diese initiale Anmeldung dauert circa 5-10 Minuten nach Neustart. Die Verbindung für den Bild-Upload wird ebenfalls vom Livecam Computer aus gestartet via Port 443 zu gateway.roundshot.com



Cyber Sicherheit: Ist der Livecam Computer in einem Netzwerk installiert, muss dieses durch eine Firewall von unerlaubten externen Zugriffen geschützt sein. Die Ports müssen so konfiguriert sein, dass nur die oben aufgelisteten Verbindungen zwischen Livecam Computer und roundshot Servern möglich sind.

4. CE Konformitätserklärung



Seitz Phototechnik AG
Frauenfelderstrasse 26
8512 Lustdorf / Switzerland
ph: +41 52 369 68 00
info@roundshot.com www.roundshot.com



Wir erklären unter unserer eigenen Verantwortung, dass unser Produkt

Livecam Generation 4

die wesentlichen Anforderungen der Maschinenrichtlinie 2006/42/EG erfüllt.

Die folgenden Standards wurden angewendet:

Model/Type reference:	Roundshot Livecam G4	Serial no:	00:04:4B:DE:DA:E0
Trade mark:	Seitz Phototechnik AG	Date of tests:	2020-01-16 until 2020-02-11

Standards		Result
EN 55032:2015 CISPR 32:2015	Electromagnetic compatibility of multimedia equipment - Emission requirements	Pass
EN 55035:2017 CISPR 35:2016	Electromagnetic compatibility of multimedia equipment - Immunity requirements	Pass
EN IEC 61000-6-2:2019 IEC 61000-6-2:2016	Electromagnetic compatibility (EMC) – Part 6-2: Generic standards - Immunity for industrial environments	Pass
EN 61000-6-3:2007 +A1:2011 + AC:2012 IEC 61000-6-3:2006 /AMD1:2010	Electromagnetic compatibility (EMC) – Part 6-3: Generic standards - Emission standard for residential, commercial and light-industrial environments	Pass

Datum und Ort:

Lustdorf / Schweiz, 8. Mai 2020

Seitz Phototechnik AG

Peter Seitz

Werner Seitz

Beilage:

Eurofins test report

Impressum



Copyright 2026 by

Seitz Phototechnik AG
Frauenfelderstrasse 26
8512 Lustdorf / Schweiz

ph: +41 52 369 68 00
email: info@roundshot.com

www.roundshot.com

Technische Änderungen vorbehalten
Januar 2026

