

Manuel d'installation



CONTENU

page

| | |
|---|-----------|
| 1. Vue d'ensemble du système | 2 |
| 1.1 Composantes Roundshot Livecam génération 5 | 2 |
| 1.2 Carte SD + carte SIM GSM (optionnelle) | 3 |
| 1.3 Versions Livecam DSL et GSM – IP par DHCP ou fixe | 4 |
| 2. Préparation du site avant l'envoi de la caméra | 5 |
| 2.1 Préparation du site | 5 |
| 2.1.1. Installation mât | 6 |
| 2.1.2. Connexions internet – exemple DSL (RJ45 / reseau) | 11 |
| 2.1.3. Connexions internet – exemple GSM (4G) | 12 |
| 2.1.4 Alimentation électrique | 13 |
| 2.1.5 Attacher l'alimentation dans coffret étanche au mât | 14 |
| 2.1.6 Protection anti-foudre | 17 |
| 3. Installation de la caméra | 19 |
| 3.1 Connexion internet par DSL / réseau | 19 |
| 3.2 Connexion internet par GSM (4G) | 24 |
| 3.3 Dépannage des connexions réseau | 30 |
| 3.4 Paramètres du firewall | 31 |
| 3.5 Sécurité réseau | 31 |
| 4. Déclaration de conformité CE | 32 |

Impressum

1. Vue d'ensemble du système

1.1 Composantes Roundshot Livecam

Ce manuel présente la Roundshot Livecam **génération 5**.

Ce système contient les éléments suivants :



- (A) Livecam utilisant une connexion DSL (sans module/antenne GSM)
- (B) Alimentation électrique (Meanwell UHP-500 500W 24V) sur casier imperméable aluminium (optionnel)
- (C) Câble d'alimentation 220V 1m (existe également avec connecteurs UE ou EU)
- (D) Câble RJ45 blindé, standard 15m ou bien 30m (jusqu'à 100m possible)
- (E) Câble électricité maximum 15m

1.2 Carte SD + carte SIM GSM (optionnelle)



Clé allen pour ouvrir les vis du casier Livecam: 5mm



1er pas: ouvrir légèrement les vis du mécanisme d'inclinaison afin que les vis du casier soient accessibles

2ème pas: ouvrir toutes les 5 vis et détacher le casier imperméable



Carte GSM

Important: la carte SIM doit être active par le prestataire et le SIM-PIN-lock doit être enlevé

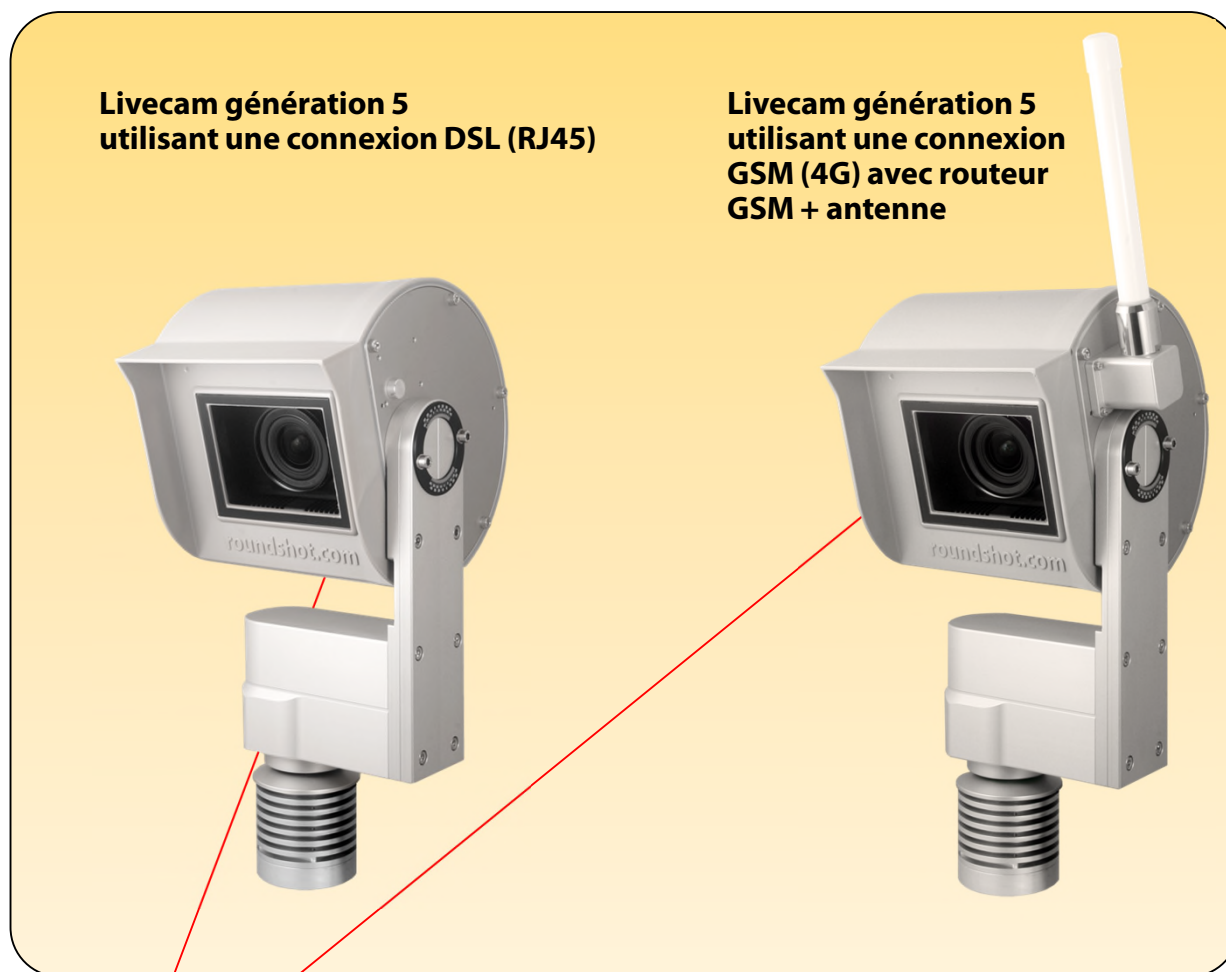
3ème pas: insérez la carte SIM jusqu'à ce qu'elle soit fixée

4ème pas: fermez le casier, attachez les vis et fixez le mécanisme d'inclinaison



Les deux vis du mécanisme d'inclinaison doivent être serrées pour garantir l'étanchéité du boîtier.

1.3 Versions Livecam DSL et GSM – IP par DHCP ou fixe



Appuyez sur le bouton pour régler l'IP du réseau informatique de la caméra sur...



IP fixe (192.168.1.80)

DHCP

fente pour carte SIM large (GSM)

Pour indiquer le paramètre IP actuel, une LED verte s'allume en permanence

2. Préparation du site avant l'envoi de la caméra

2.1 Préparation du site

La préparation du site avant l'installation de la Livecam est de la responsabilité du client. Ceci inclut :

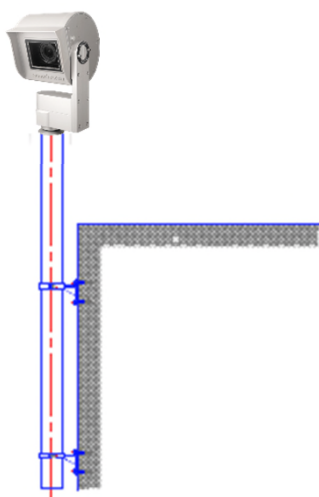
- Le choix du **meilleur emplacement pour la caméra** (dans l'idéal une vue 360°)
- L'installation du **mât** de la Livecam
- Le choix du **type de connexion** (DSL/RJ45 ou GSM (4G))
- Préparation des paramètres réseau:
 - DHCP ou IP fixe (IP, masque, gw, DNS)
 - Modifications sur le firewall si nécessaire
- L'installation d'une **alimentation 110V ou 220V** dans les alentours de la Livecam dans un **coffret étanche** (livrés avec la Livecam)
- L'installation d'une **protection anti-foudre** (optionnel)
- La pose d'un **câble d'électricité entre Livecam et alimentation – longueur maximum: 15m / 45 ft**
- La pose d'un **câble RJ45** (si la Livecam est connecté en réseau/DSL) – **longueur maximum: 100m / 300 ft** (ou bien plus long si l'on amplifie le signal par des switch)



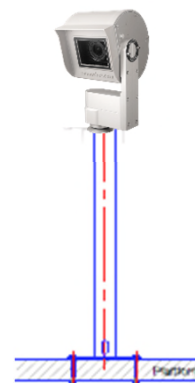
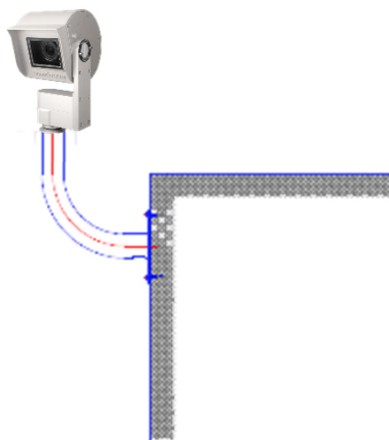
2.1.1. Installation mât

Types de mâts

Montage mural avec tuyau droit

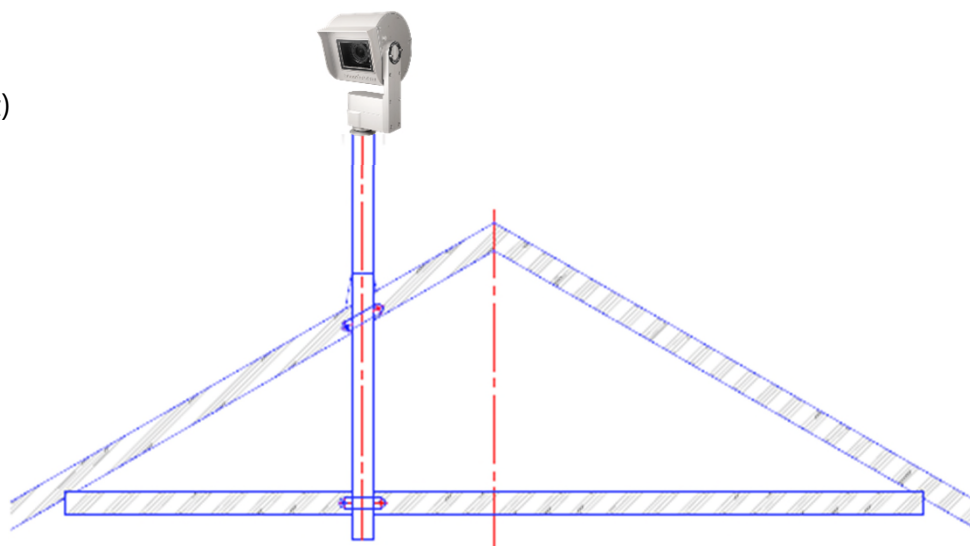


Montage mural avec tuyau courbé



Tuyau vertical pour fixation à plat au sol

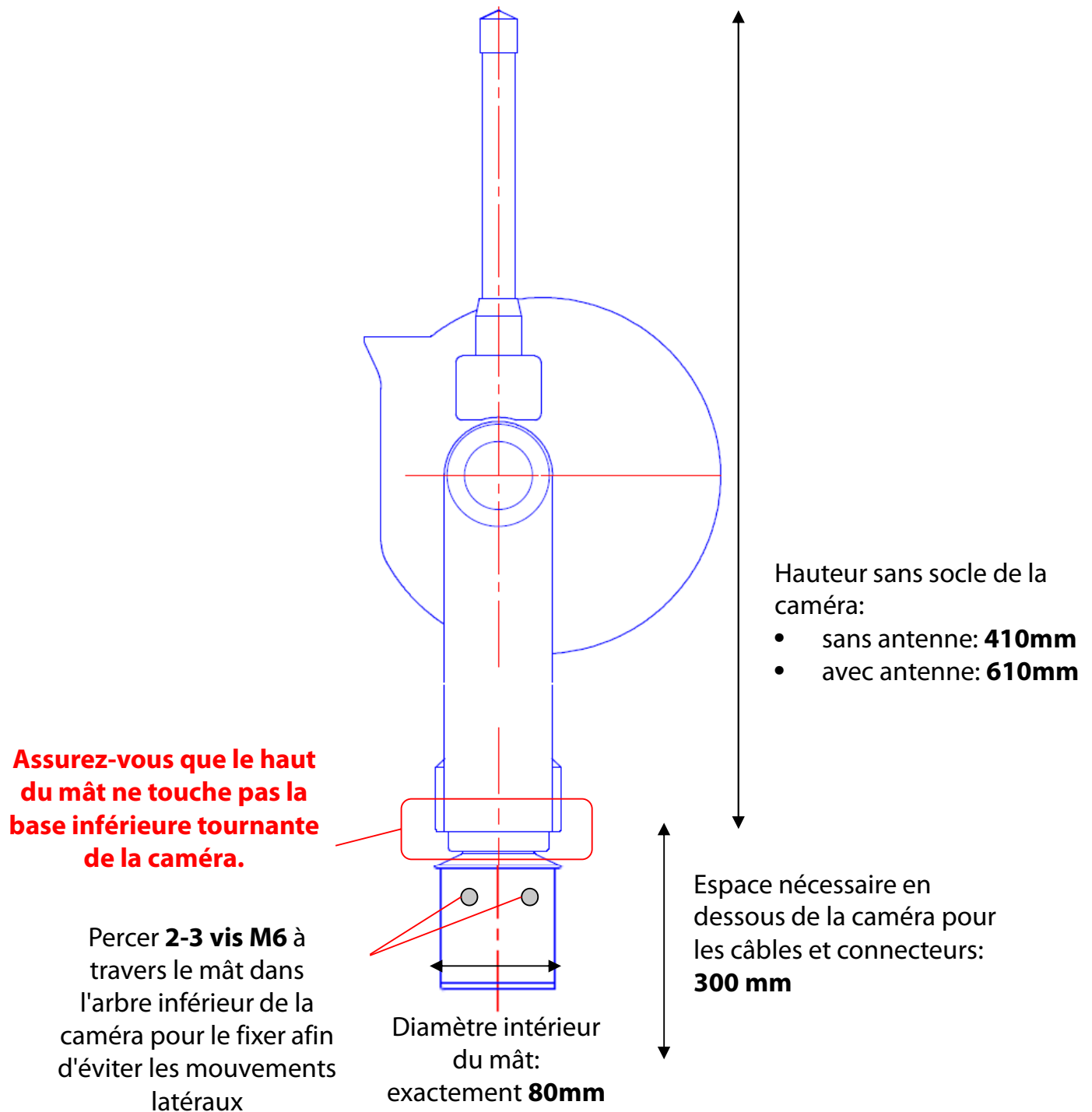
Fixation de toit (conduit de toit)



Très important: Le mât doit être mis à terre.

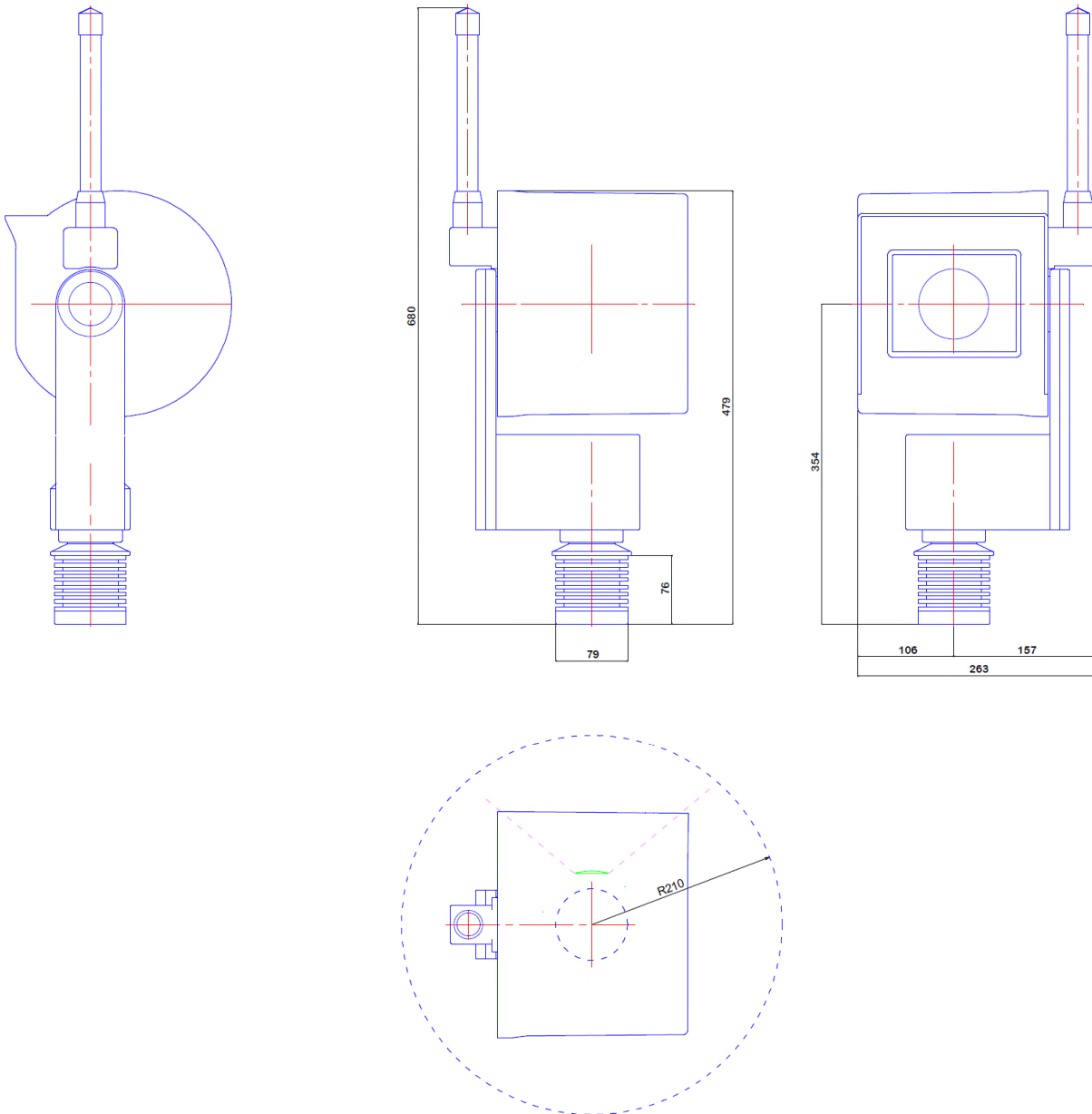
2.1.1 Installation mât (suite)

Dimensions



2.1.1 Installation mât (suite)

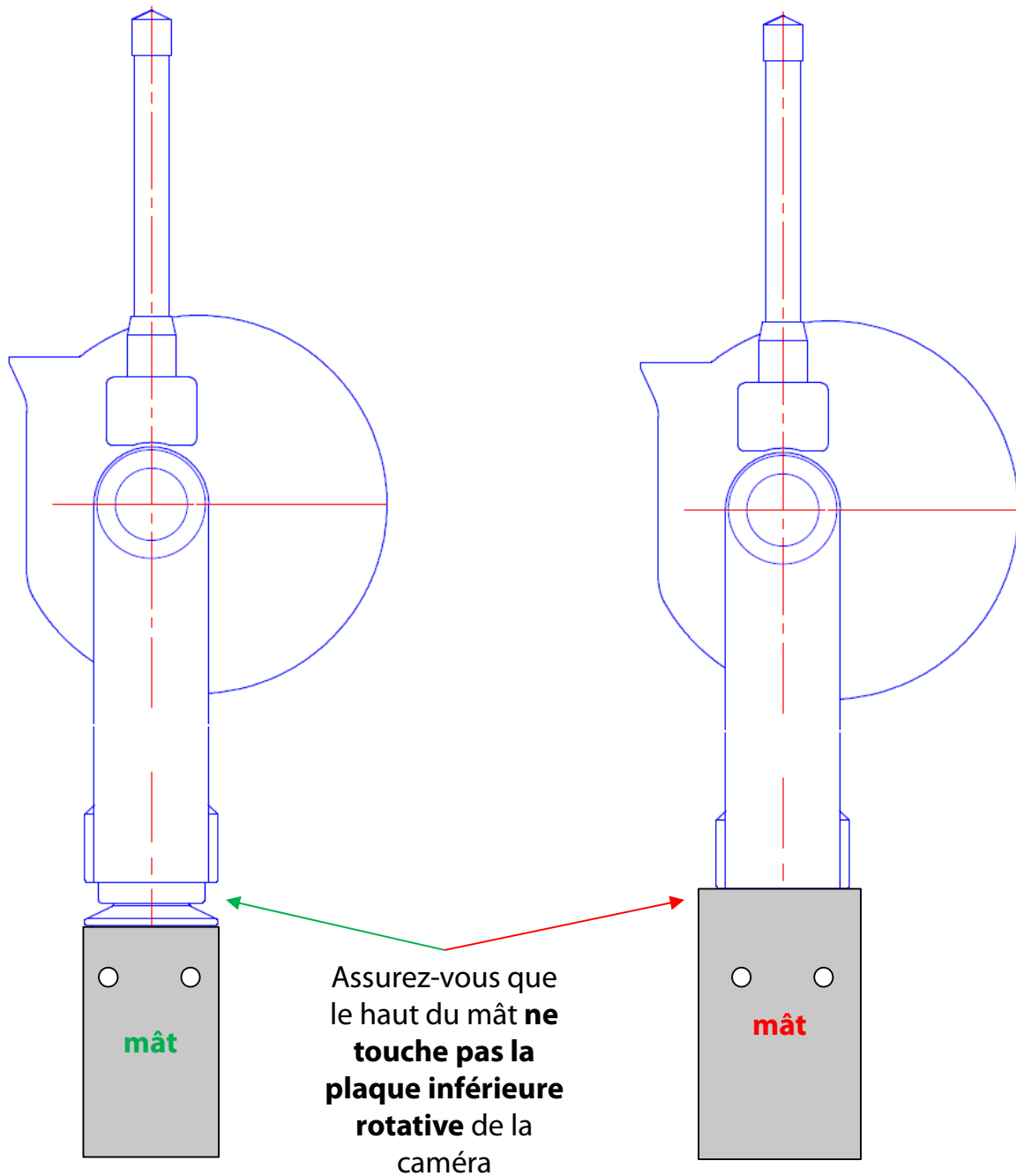
Dimensions



2.1.1 Installation mât (suite)

Installation correcte

Installation incorrecte
(moteur de la camera est pose sur le mât
dimensions intérieures du mât > 80mm)



2.1.1 Installation mât (suite)

Connecteurs de câble de caméra – éléments en ferrite



Les éléments en ferrite sont installés sur les brins de câbles à proximité de la caméra.
Les installer du côté opposé du câble est possible mais sera moins bénéfique pour la caméra.



Les billes de ferrite sont utilisées dans les circuits électroniques pour supprimer les interférences, le bruit, la diaphonie et autres perturbations haute fréquence provenant des lignes de tension d'alimentation, des lignes de signaux de données et des plans de masse.

2.1.2. Connexions internet – exemple DSL (RJ45 / réseau)

Câble électricité

Pin 2 = +24 V
Pin 3 = -



Alimentation
110-220V / 24V



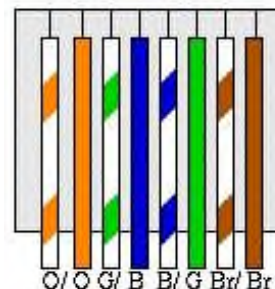
Câble RJ45

IP:

- DHCP ou
- IP fixe

T-568B

1 2 3 4 5 6 7 8



Max = 15m

Max = 100m

Protection anti-foudre
pour électricité ou RJ45
(optionnel)



Accès internet
→
Routeur / DSL



Avant l'envoi de la caméra veuillez nous confirmer les paramètres réseau suivants:

- IP par DHCP (obtenue automatiquement par le réseau/routeur)
- IP fixe (veuillez indiquer: IP, masque, gateway, DNS1, DNS2)

2.1.3. Connexions internet – exemple GSM (4G)

Câble électricité

Pin 2 = +24V
Pin 3 = -



Max = 15m



réseau GSM (4G)

IP: DHCP (automatique)

Protection anti-foudre
pour électricité ou RJ45
(optionnel)

alimentation
110-220V / 24V

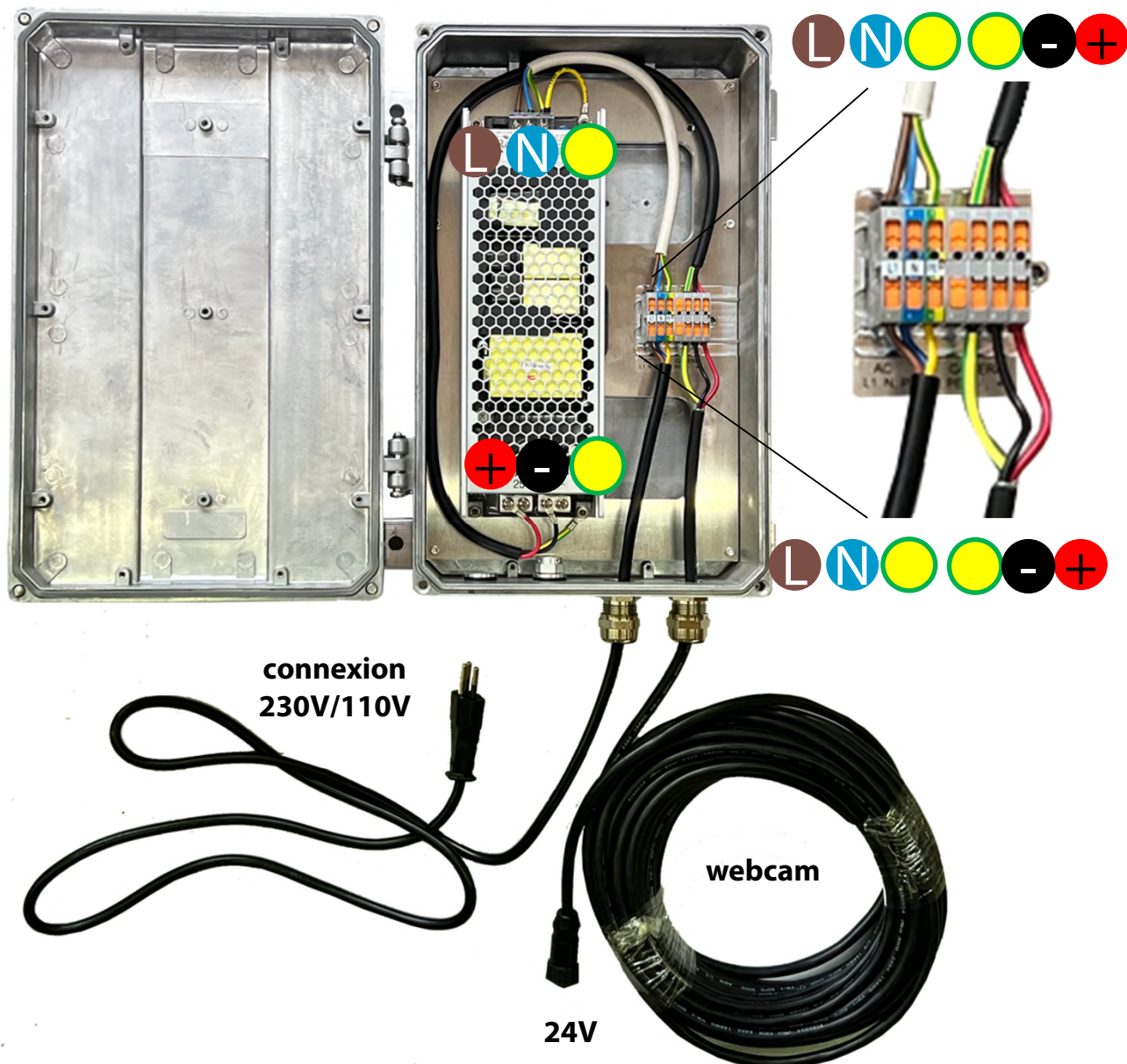


Accès internet
→
Routeur / DSL



Avant l'envoi de la caméra veuillez nous confirmer que la caméra sera connectée à internet par un réseau mobile (GSM: 4G). Ainsi nous préparerons la Livecam en GSM avec antenne et puce SIM GSM.

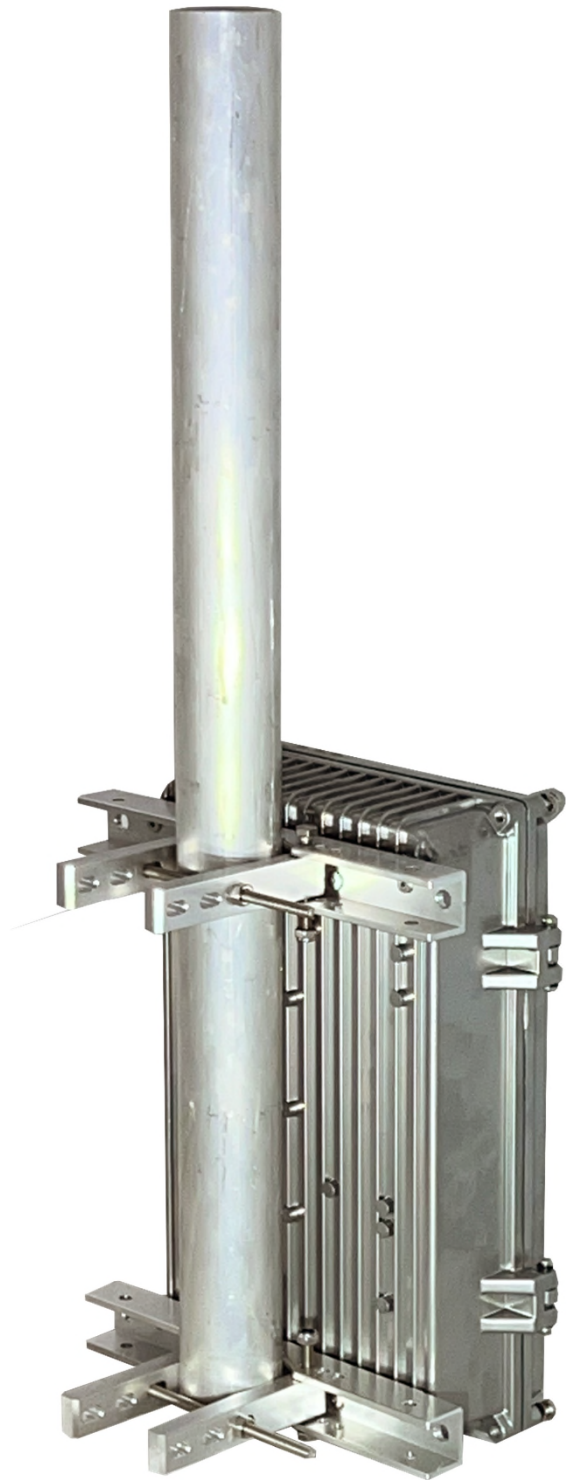
2.1.4 Alimentation électrique



Très important: Le mât doit être mis à terre par câble (jaune/vert).

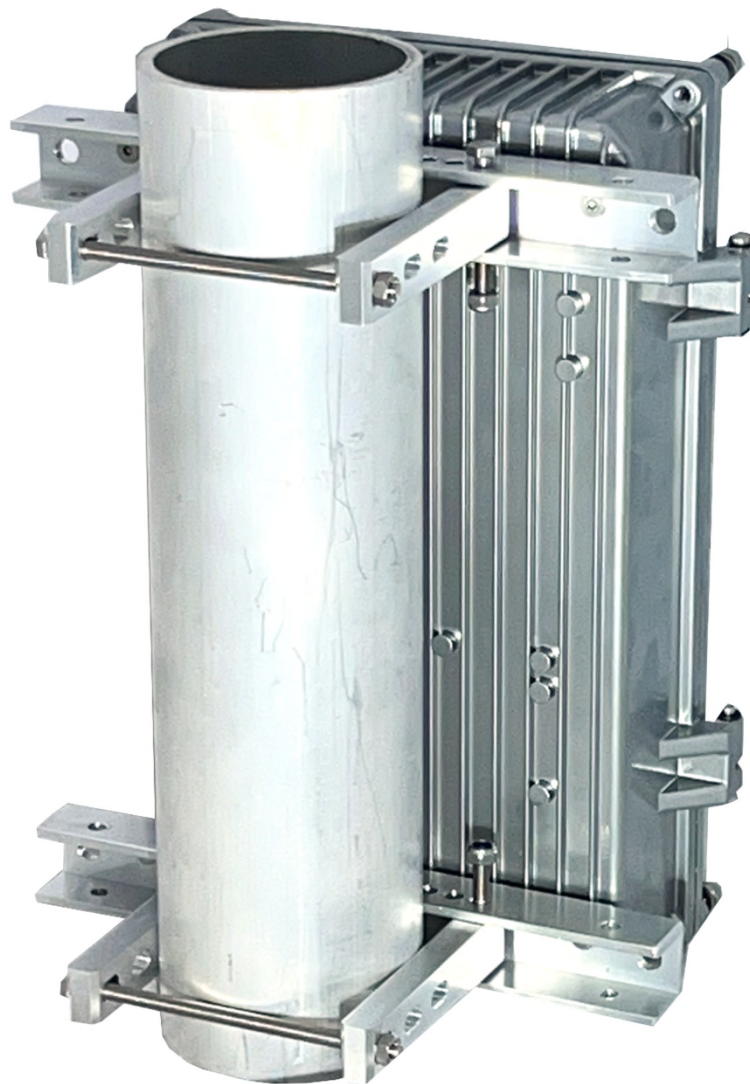
2.1.5 Attacher l'alimentation dans coffret étanche au mât

Montage sur pôle



2.1.5 Attacher l'alimentation dans coffret étanche au mât (suite)

Montage sur un mât (diamètre externe 90mm)

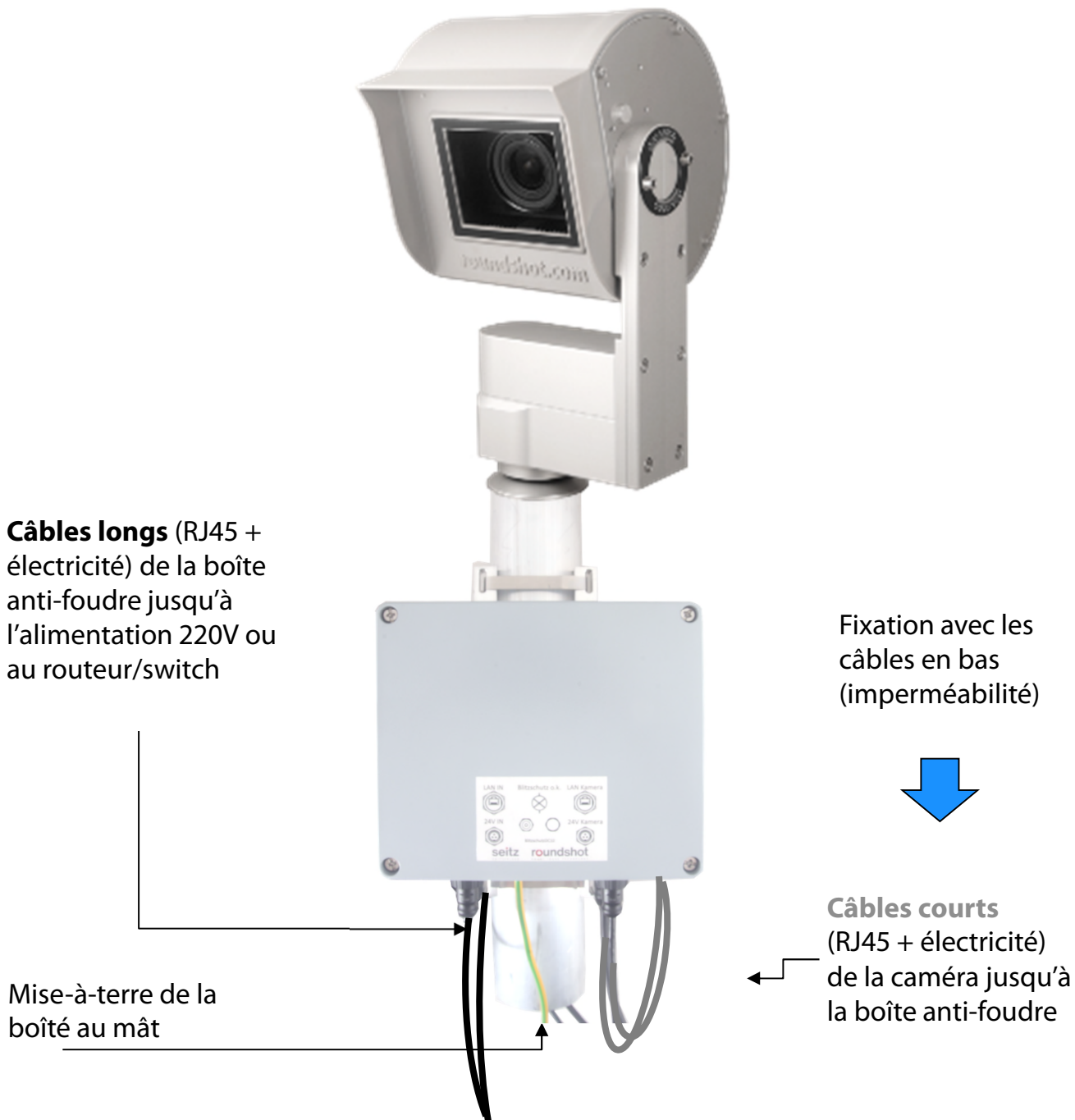


2.1.5 Attacher l'alimentation dans coffret étanche au mât (suite)

Montage sur une structure plus grande (p.ex. Tour)



2.1.6 Protection anti-foudre

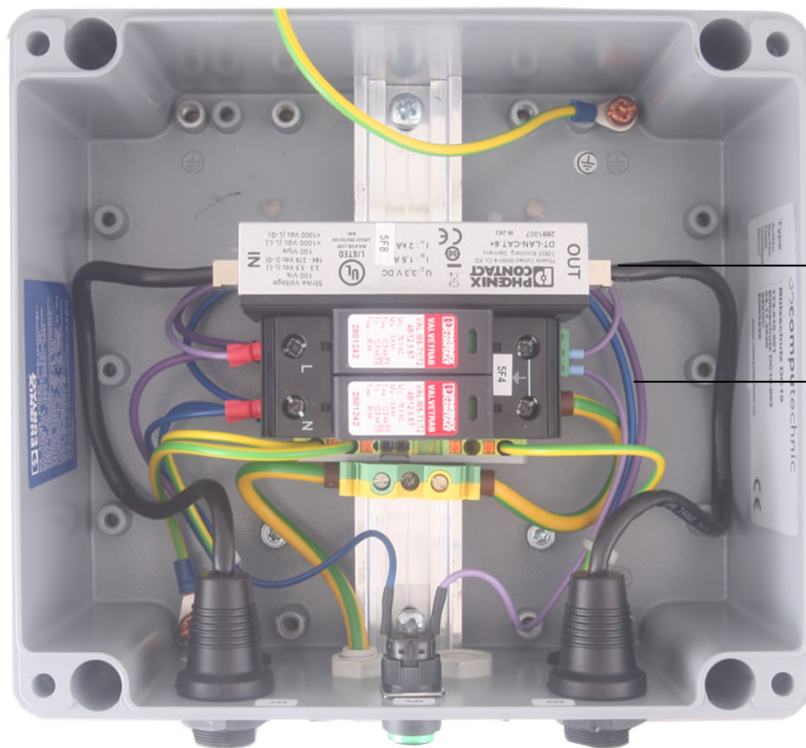


- La protection contre la foudre est installée juste en-dessous de la caméra sur le mât.
- Elle la caméra contre les dommages causés par la foudre (surcharge), qui est conduite à travers les câbles vers la caméra.
- Une ouverture d'un diamètre de 5cm doit être percée dans le mât pour guider les câbles de l'intérieur du mât jusqu'à la protection anti-foudre

2.1.6 Protection anti-foudre (suite)

Boîte ouverte

Câble de mise-à-terre du couvercle



Protection anti-foudre RJ45

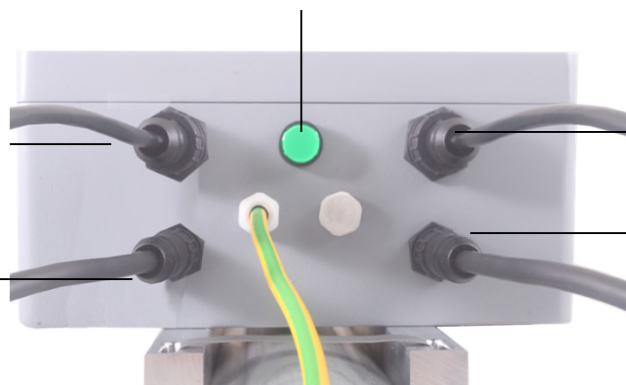
Protection anti-foudre électricité (L + N)

Boîte dessous

LED de contrôle – alimentation «OK»

Câble RJ45 long (vers routeur/switch)

Câble électricité long (vers alimentation)



Câble RJ45 court (vers caméra)

Câble électricité court (vers caméra)

Câble de mise-à-terre au mât



Lors de l'installation il n'est pas nécessaire d'ouvrir la boîte anti-foudre. Attachez-la simplement au mât et connectez les câbles.



Très important: Le mât doit être mis à terre.

3. Installation de la caméra

3.1 Connexion internet par DSL / réseau

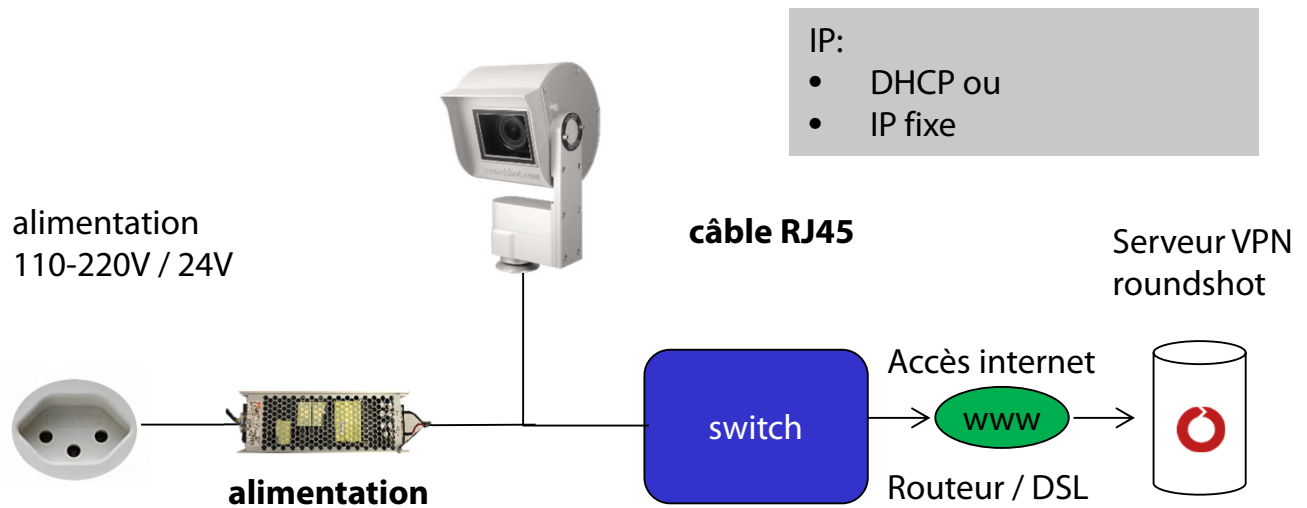
Veillez **tester la connexion réseau au bureau** avant d'installer la Livecam sur le mât. Cela évite les longues installations / désinstallations.

Avant l'expédition de la caméra, l'équipe Roundshot préparera la **carte réseau** de l'ordinateur Livecam conformément aux instructions du client:

- **DHCP** (assigner automatiquement par commutateur / routeur / réseau - standard pour les réseaux privés ou petits)
- **IP fixe** (pour les grands réseaux où les adresses IP sont attribuées par l'administrateur du réseau)

Après avoir connecté la Livecam, elle devrait se connecter à internet de manière automatique.

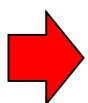
Attendez 5 à 10 minutes pour que la caméra s'active. Après cela, vous recevrez l'adresse IP ou vous pourrez vous inscrire sur le réseau. Une fois la connexion Internet établie, la Livecam se connecte automatiquement au serveur Roundshot VPN et le personnel Roundshot peut se connecter à la caméra.



Contactez l'équipe Roundshot pour vérifier que la connexion au VPN (accès à distance à la caméra) a été établie avec succès.



Si tel est le cas, nous allons maintenant nous connecter à la caméra pour la configurer et la mettre en service.



Sinon, allez à la section "Dépannage" pour établir la connexion.

3.1 Connexion internet par DSL / réseau (suite)

Afin de connecter à la Livecam, la première étape consiste en **déterminant l'IP qui est actuellement attribuée à l'ordinateur de la camera.**

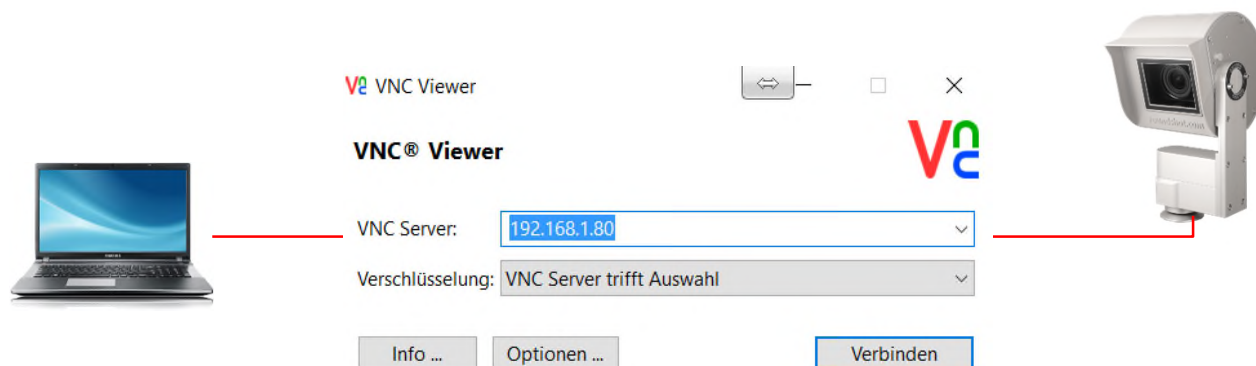
- Si la Livecam utilise une IP fixe, cette IP fixe a déjà été envoyée à roundshot et elle est déjà sauvegardée dans la configuration, donc vous pouvez utiliser cette IP.
- Si la Livecam obtien son IP de manière automatique par DHCP, il y a deux astuces pour trouver son IP :
 - a. En connectant l'alimentation et un câble RJ45 au réseau et en utilisant un logiciel de scan IP (comme p.ex. Angry IP Scanner: <https://angryip.org/download>)
 - b. En accordant une IP fixe à l'ordinateur caméra (192.168.1.80), utilisant le bouton «réseau» -> voir chapitre 3.3 Dépannage des connexions réseau
- Si tout ceci n'aborde pas à une solution, il est également possible d'utiliser le **numéro de série Livecam** pour se connecter: **roundshot_#####** où les derniers 12 chiffres représentent l'adresse mac de l'ordinateur. Ce numéro de série se trouve :
 - Sur la caméra (en dessus de l'objectif)
 - Sur la facture Livecam
 - En balayant le réseau pour détecter de nouvelles IP / adresses mac
 - En contactant roundshot

Mettez la **configuration de votre ordinateur** dans la même plage d'adresses – p.ex.

IP ordinateur: 192.168.1.70
masque: 255.255.255.0
gateway 192.168.1.1

caméra: 192.168.1.80

Téléchargez VNC Viewer (RealVNC, pas Ultra VNC) et connectez-vous à l'ordinateur caméra :



3.1 Connexion internet par DSL / réseau (suite)

Utilisateur: livecam

Seulement le mot de passe doit être inséré

Mot de passe: **livecamG3**



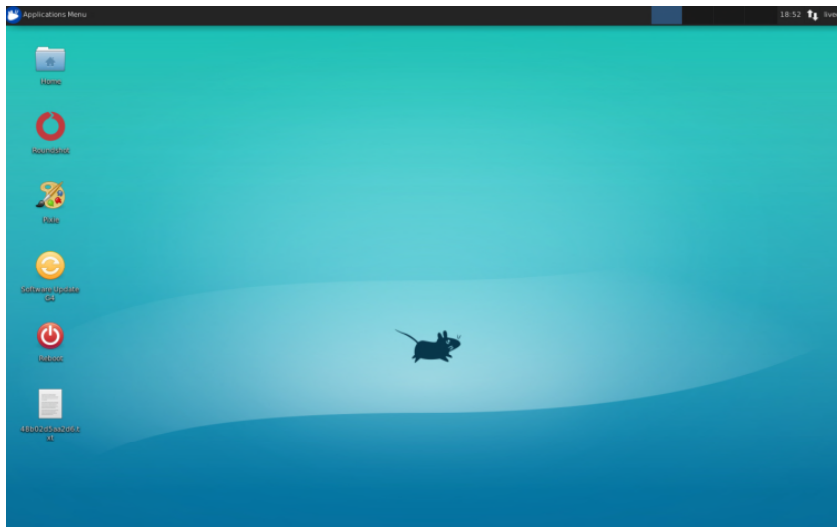
Mot de passe par défaut (sans mot de passe upload)

Mot de passe: *****

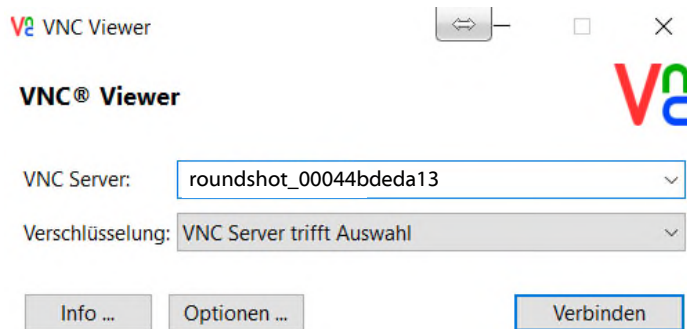


Correspond au **mot de passe upload** si les données de l'uploader ont déjà été préparés avant l'envoi

Cela ouvre une connexion à l'ordinateur Livecam :



Une méthode alternative consiste en utilisant l'adresse mac de l'ordinateur / le numéro de série de la caméra (roundshot_#####):



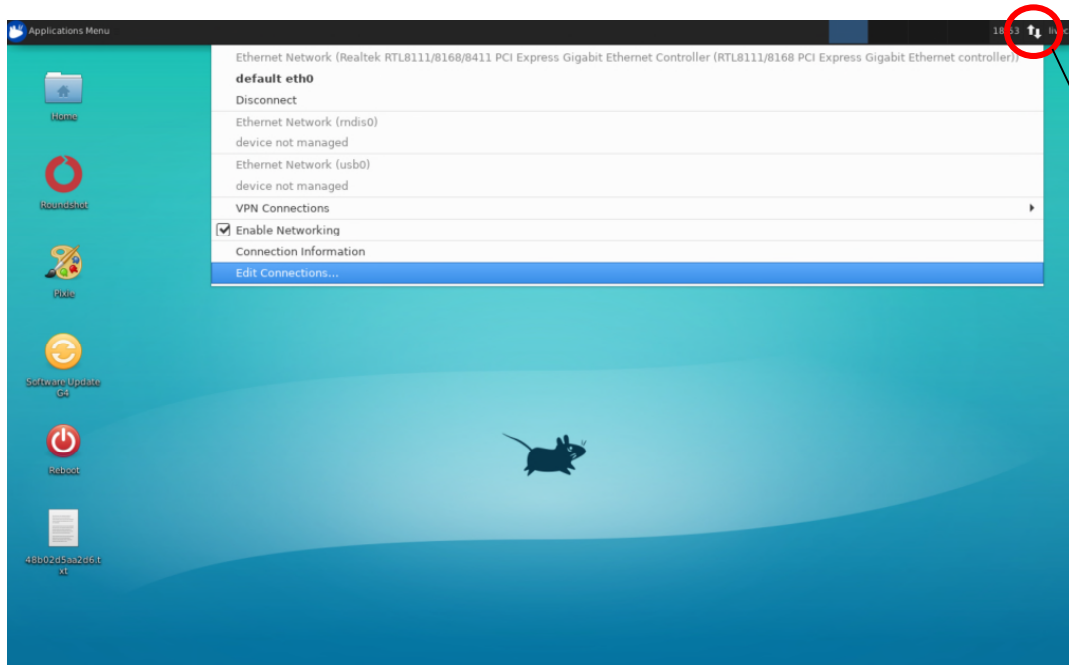
Une fois que le Uploader est activé par un mot de passe, celui-ci sera automatiquement attribué comme mot de passe d'accès VNC.



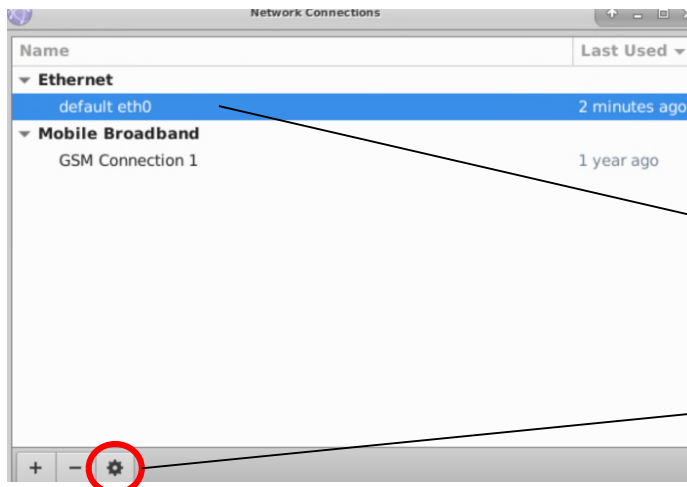
Si la configuration de la Livecam a déjà été préparée par roundshot avant de l'envoi, veuillez contacter roundshot pour obtenir les données d'accès.

3.1 Connexion internet par DSL / réseau (suite)

Ouvrez le menu **edit connections** par un clic gauche de la souris sur les deux flèches haut/bas (↑↓) à côté de l'horloge en haut à droite de l'écran :



Clic gauche de la souris



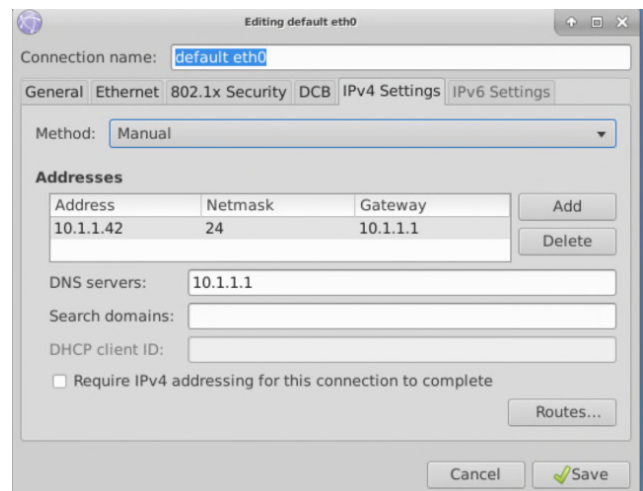
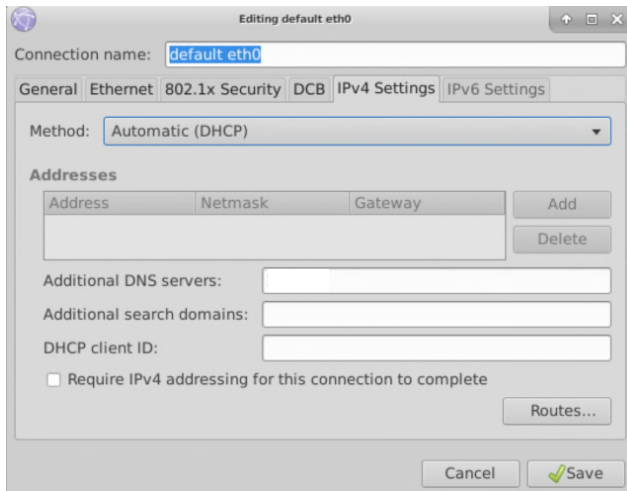
Cliquez sur la première connexion ethernet (default eth0) + Edit

3.1 Connexion internet par DSL / réseau (suite)

Cliquez sur l'onglet IPv4 Settings et sélectionnez la **méthode** préférée :

- Manual (IP fixe)
- DHCP (IP automatique)

Si vous choisissez "Manual" veuillez rentrer **tous les paramètres du réseau** y inclus l'adresse IP (address), le masque (Netmask), gateway + domaines de recherche, p.ex. :



Si vous rentrez le masque reseau (Netmask), les valeurs seront indiquées en format binaire, par exemple :

$$255.255.255.0 = 24$$

où 255 représente 256 chiffres (0..255) et sera note comme 2^8
et $255.255.255.0 = 2^8 * 2^8 * 2^8 = 2^{24}$

Cliquez sur "**Save**" et "**Close**" pour retourner au bureau (desktop)

3.2 Connexion internet par GSM (4G)

Veillez **tester la connexion réseau au bureau avant d'installer la Livecam** sur le mât. Cela évite les longues installations / désinstallations.

Pour les caméras connectées en direct par GSM (4G), un **module spécial** doit être installé sur l'ordinateur de la caméra. Veuillez spécifier ceci lors de la commande de la caméra.

Dans ce cas, **l'équipe Roundshot définira l'adresse IP de l'ordinateur de la caméra sur DHCP et préconfigurera les paramètres APN de votre fournisseur.**

S'il est nécessaire de reconfigurer les paramètres APN, veuillez définir l'adresse IP sur fixe (192.168.1.80, voir page 4 pour les instructions) et connectez-vous comme suit:

Connectez un ordinateur portable ou un autre ordinateur directement à la caméra:



Sélectionnez une adresse IP de votre ordinateur (carte Ethernet) dans la même zone et sous-réseau que celle de la caméra, par exemple:

IP-Adresse automatisch beziehen

Folgende IP-Adresse verwenden:

| | |
|------------------|---------------------|
| IP-Adresse: | 192 . 168 . 1 . 70 |
| Subnetzmaske: | 255 . 255 . 255 . 0 |
| Standardgateway: | 192 . 168 . 1 . 1 |

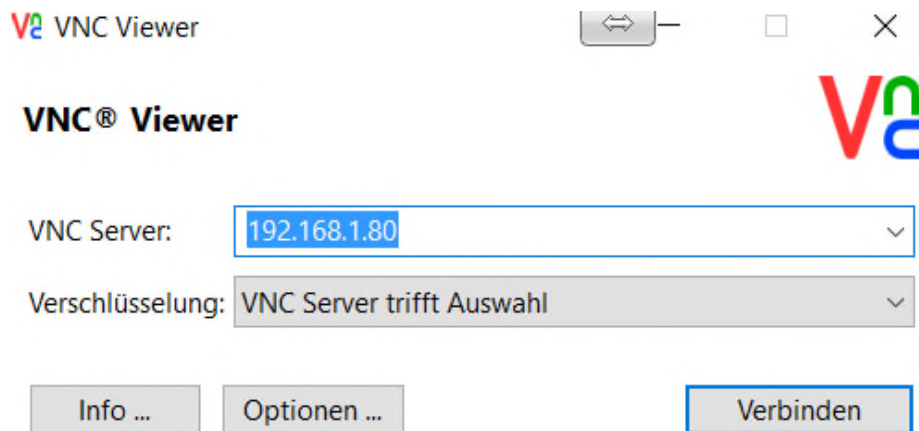
DNS-Serveradresse automatisch beziehen

Folgende DNS-Serveradressen verwenden:

| | |
|--------------------------|-------|
| Bevorzugter DNS-Server: | . . . |
| Alternativer DNS-Server: | . . . |

3.2 Connexion internet par GSM (4G) – (suite)

Téléchargez et installez un logiciel VNC pour vous connecter.
Entrez l'adresse IP fixe de la caméra à connecter:



Utilisateur: livecam

Seulement le mot de passe doit être inséré

Mot de passe: **livecamG3**



Mot de passe par défaut (sans mot de passe upload)

Mot de passe: *****



Correspond au **mot de passe upload** si les données de l'uploader ont déjà été préparés avant l'envoi

Cela ouvre une connexion à l'ordinateur Livecam :

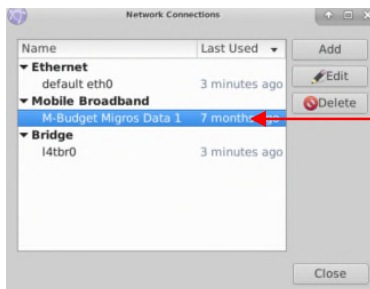
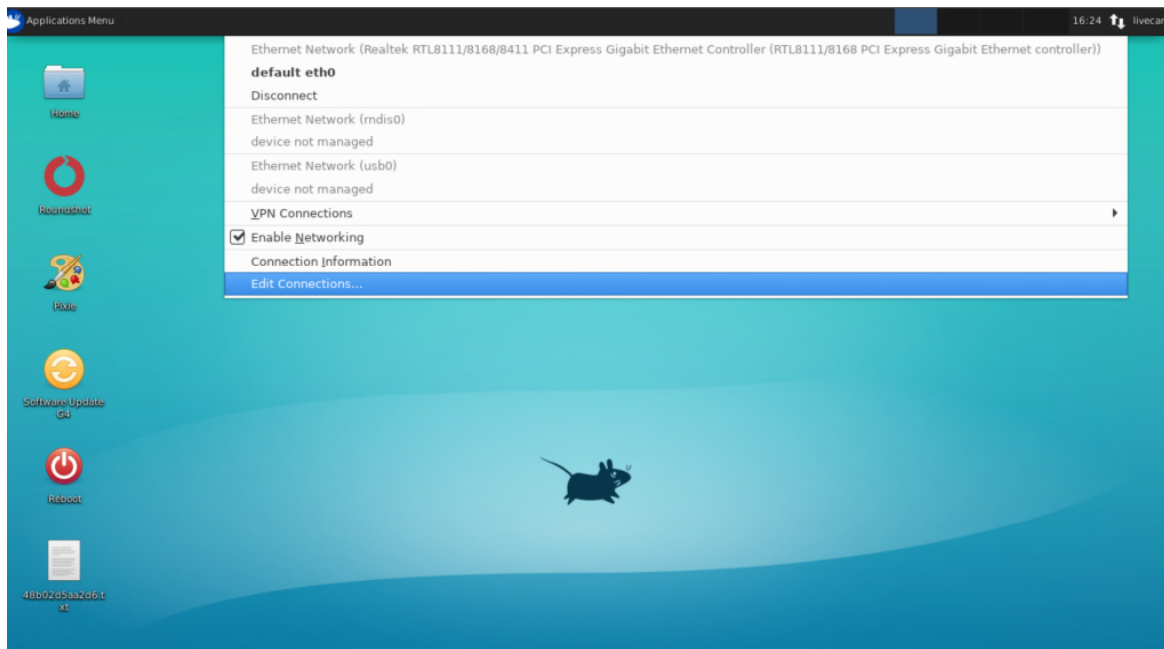


Une fois que le Uploader est activé par un mot de passe, celui-ci sera automatiquement attribué comme mot de passe d'accès VNC.

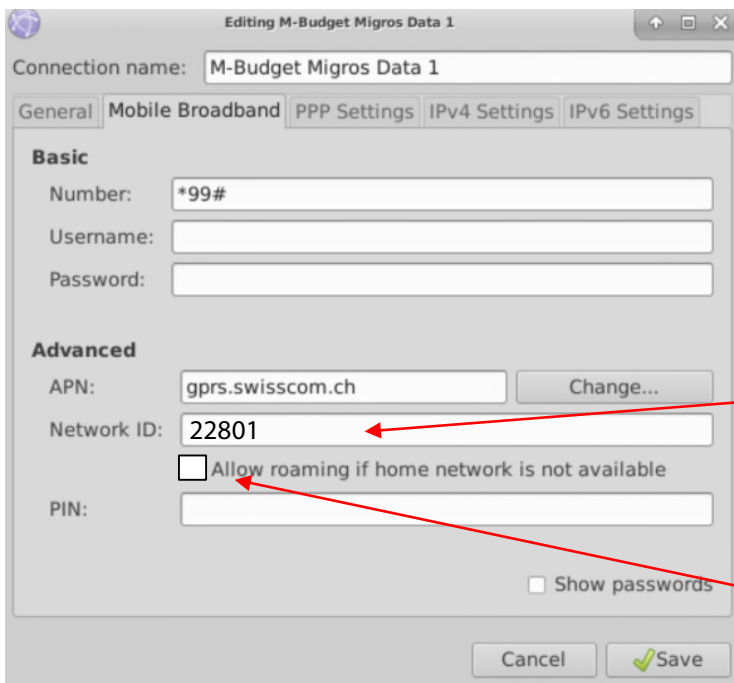


Si la configuration de la Livecam a déjà été préparée par roundshot avant de l'envoi, veuillez contacter roundshot pour obtenir les données d'accès.

3.2 Connexion internet par GSM (4G) – (suite)



Ouvrez le menu **edit connections** et faites un clic gauche de la souris sur la connexion «mobile broadband» et cliquez «Edit».



Rajoutez la **Network ID** de votre prestataire afin de fixer la connexion. Ceci évite un roaming potentiel.

Assurez-vous que l'option «**Allow roaming if home network is not available**» est **désactivée** (pas cochée).

3.2 Connexion internet par GSM (4G) – (suite)



Rajoutez maintenant les paramètres suivant selon le tableau ci-dessous :

- Number
- Username
- Password
- APN
- Network ID

| Provider | Country | Number | User name | Password | APN | Network ID |
|----------------------------|-------------|--------|-----------|----------|------------------|------------|
| Swisscom | Switzerland | *99# | | | gprs.swisscom.ch | 22801 |
| Sunrise | Switzerland | *99# | | | internet | 22802 |
| Salt (Orange) | Switzerland | *99# | | | internet | 22803 |
| Digital Republic (Sunrise) | Switzerland | *99# | | | dr.m2m.ch | 22802 |
| Orange | France | *99# | orange | orange | orange.fr | 20801 |
| SFR | France | *99# | | | wapsfr / s12sfr | 20810 |
| TIM | Italy | *99# | | | ibox.tim.it | 22201 |

Rajoutez la **Network ID** de votre prestataire afin de fixer la connexion. Ceci évite un roaming potentiel.

Assurez-vous que l'option «**Allow roaming if home network is not available**» est **désactivée** (pas cochée).

PIN: Le code PIN doit être désactivé sur la carte SIM (par exemple en utilisant la carte SIM dans un téléphone mobile)

Confirmez tous les paramètres en cliquant «**save**».



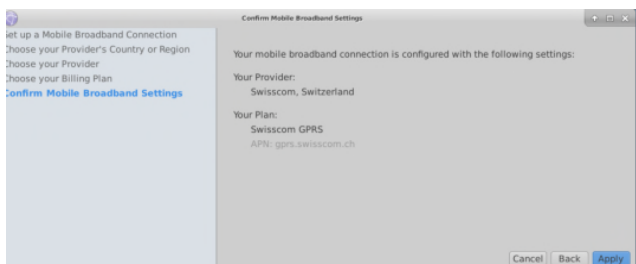
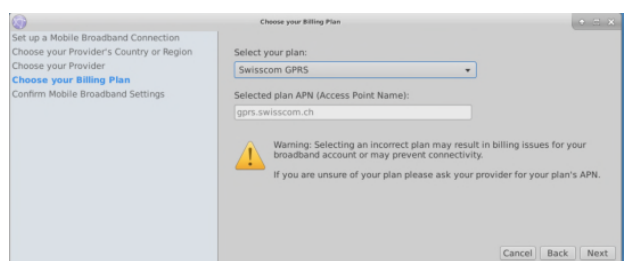
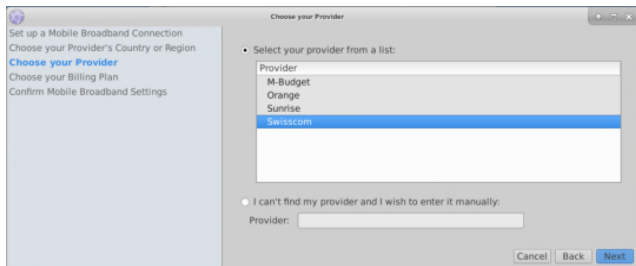
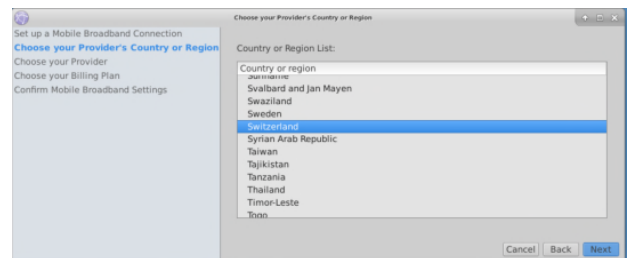
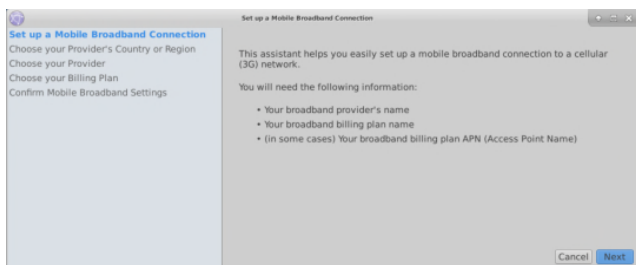
Les paramètres APN de votre prestataire GSM peuvent être trouvés par une recherche Google, par exemple «Paramètres APN orange france».

3.2 Connexion internet par GSM (4G) – (suite)



Il est également possible d'utiliser l'Assistant **(Set-up Assistant)** en cliquant sur **"Change"**:

L'assistant de configuration vous guidera pas à pas dans la sélection du pays, du fournisseur et du plan de facturation pour obtenir les paramètres APN corrects:



Confirmez tous les paramètres en cliquant «**apply**» et **"save"**.

3.2 Connexion internet par GSM (4G) – (suite)

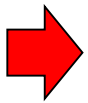
La caméra est maintenant connectée à votre réseau GSM. Débranchez votre câble RJ45.

Après redémarrage la Livecam se connecte au réseau mobile dans les 5-10 minutes.

Contactez l'équipe Roundshot qui vérifiera si la connexion au VPN (accès à distance à la caméra) a été établie avec succès.



Si oui, continuez l'installation de la caméra sur le mât. Une fois la caméra installée, l'équipe Roundshot se connectera à la caméra pour la configurer pour la mise en service.



Si non, veuillez vous rendre à la section «dépannage» pour établir la connexion.

3.3 Dépannage des connexions réseau

Si la connexion ne peut pas être établie, veuillez suivre ces étapes:

1. Le câble d'alimentation avec alimentation est-il branché et la caméra est-elle sous tension? Si c'est le cas, les ventilateurs tournent, ce qui crée un bruit distinctif (même avec boîtier étanche fermé).
2. Est-ce que vous connaissez l'IP de votre camera ? L'IP d'usine est 192.168.1.80.
3. Avez-vous défini **l'IP correcte** sur votre ordinateur? L'IP de l'ordinateur doit être différente de l'IP de la caméra mais dans la même plage, par exemple:
- 4.

```
caméra: 192.168.1.80  
  
IP ordinateur: 192.168.1.70  
masque: 255.255.255.0  
gateway: 192.168.1.1
```

5. Si tout échoue, veuillez **remettre l'IP de la caméra** sur une IP fixe (d'usine) ou sur DHCP:



Appuyez sur le bouton pour régler l'IP du réseau informatique de la caméra sur...



IP fixe (192.168.1.80)

DHCP

} Pour indiquer le paramètre IP actuel, une LED verte s'allume en permanence

Redémarrez l'ordinateur en mettant l'appareil sous / hors tension.
Attendez environ 5 minutes pour que la caméra se réinitialise.
Il peut être nécessaire de répéter cette procédure.

3.4 Paramètres du firewall

Les ports suivants doivent être ouverts sur le firewall afin de permettre la communication entre la Livecam et les serveurs externes :

| Port | Remarque |
|------|---|
| 80 | Connexions VPN – les paquets binaires ne doivent pas être bloqués |
| 443 | Uploader (https) |
| 123 | Synchronisation de l'horaire avec des serveurs de temps |

3.5 Sécurité réseau

Pour des raisons de sécurité, l'ordinateur Linux ne contient aucun serveur DNS. Toutes les connexions Internet sont établies entre la caméra et un ensemble d'adresses IP + URL prédéfinies:

- backend.roundshot.com
- endpoint.roundshot.com
- vpn.roundshot.com
- ntp.metas.ch
- time.c.nist.gov
- time.nrc.ca
- ntp.nml.cfiro.au
- time.stdtime.gov.tw

4. Déclaration de Conformité CE



Seitz Phototechnik AG
Frauenfelderstrasse 26
8512 Lustdorf / Switzerland
ph: +41 52 369 68 00
info@roundshot.com www.roundshot.com



Nous déclarons sous notre propre responsabilité que le notre produit

Livecam génération 5

respecte les exigences essentielles spécifiées dans la directive 2006/42/CE.

Les normes techniques ou spécifications suivantes ont été appliquées :

| | | | |
|-----------------------|-----------------------|----------------|-----------------------------|
| Model/Type reference: | Roundshot Livecam G4 | Serial no: | 00:04:4B:DE:DA:E0 |
| Trade mark: | Seitz Phototechnik AG | Date of tests: | 2020-01-16 until 2020-02-11 |

| Standards | | Result |
|---|---|--------|
| EN 55032:2015 CISPR 32:2015 | Electromagnetic compatibility of multimedia equipment - Emission requirements | Pass |
| EN 55035:2017 CISPR 35:2016 | Electromagnetic compatibility of multimedia equipment - Immunity requirements | Pass |
| EN IEC 61000-6-2:2019 IEC 61000-6-2:2016 | Electromagnetic compatibility (EMC) – Part 6-2: Generic standards - Immunity for industrial environments | Pass |
| EN 61000-6-3:2007 +A1:2011 + AC:2012 IEC 61000-6-3:2006 /AMD1:2010 | Electromagnetic compatibility (EMC) – Part 6-3: Generic standards - Emission standard for residential, commercial and light-industrial environments | Pass |

Date et lieu :

Lustdorf / Suisse, le 28. September 2022

Seitz Phototechnik AG

Peter Seitz

Werner Seitz

Annexe :

Eurofins test report

Impressum



Copyright 2024 par

Seitz Phototechnik AG
Frauenfelderstrasse 26
8512 Lustdorf / Suisse

ph: +41 52 369 68 00
email: info@roundshot.com

www.roundshot.com

Sous réserve de changements techniques
avril 2024

